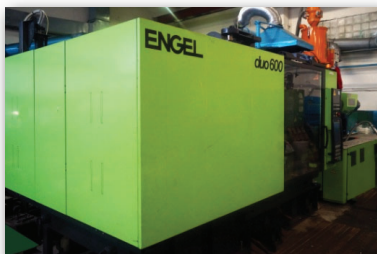


ОАО «ЛИДСКИЙ ЗАВОД
ЭЛЕКТРОИЗДЕЛИЙ»

LedLida

КАТАЛОГ
ПРОДУКЦИИ
2019



ОАО «Лидский завод электроизделий» — современное предприятие, обладающее собственными производственными мощностями. Является одним из крупнейших предприятий на рынке производителей светотехнической продукции в Республике Беларусь.

Основная сфера деятельности предприятия — разработка, производство и реализация светотехнических изделий. Предприятие обладает большой клиентской базой, в которую входят наиболее успешные предприятия различных отраслей экономики.

В настоящее время приоритетным направлением предприятия является разработка энергоэффективных систем освещения на основе светодиодных технологий.

Наш ассортиментный портфель включает более 250 наименований изделий светотехники различного назначения.

ОАО «Лидский завод электроизделий» уделяет большое внимание контролю качества продукции не только на завершающем этапе при выходе готовой продукции с завода, но и в процессе производства и сборки. Качество производимой продукции нашим предприятием обеспечивается не только работой бюро технического контроля, но и материалами, компонентами, используемыми в производстве.

На предприятии разработана, внедрена и сертифицирована на соответствие требованиям **СТБ ISO система менеджмента качества проектирования и производства светильников. Сертификат соответствия № ВУ/112 05.01.013 00599.**

На предприятии имеется и испытательный центр, который аккредитован на соответствие требованиям **СТБ ИСО/МЭК 17025-2007 в Национальной системе аккредитации Республики Беларусь** включен в Реестр аккредитованных лабораторий, имеющих право проводить испытания.

Нами накоплен многолетний опыт работы, как соотечественными, так и с зарубежными потребителями светотехнической продукции.

Мы всегда внимательно относимся к нашим партнерам и настроены на успешный бизнес!



СОДЕРЖАНИЕ

	ОБЩЕСТВЕННОЕ ОСВЕЩЕНИЕ 10
	ОСВЕЩЕНИЕ ДЛЯ УЧРЕЖДЕНИЙ ОБРАЗОВАНИЯ 29
	ПРОМЫШЛЕННОЕ ОСВЕЩЕНИЕ 33
	У ЛИЧНОЕ ОСВЕЩЕНИЕ 49
	ОСВЕЩЕНИЕ ДЛЯ СЕЛЬСКОГО ХОЗЯЙСТВА 60
	ДЛЯ ЖИЛИЩНО-КОММУНАЛЬНОГО ХОЗЯЙСТВА И АВАРИЙНОЕ ОСВЕЩЕНИЕ 69
	ДЛЯ ЗДРАВООХРАНЕНИЯ 78
	ТОВАРЫ НАРОДНОГО ПОТРЕБЛЕНИЯ 80
	ОПОРЫ У ЛИЧНОГО И ПАРКОВОГО ОСВЕЩЕНИЯ 83

УСЛОВНОЕ ОБОЗНАЧЕНИЕ

Технические характеристики



Светильник I класса защиты от поражения электрическим током с ЭМПРА и ЭПРА. Имеется защита.



Светильник II класса защиты от поражения электрическим током с ЭПРА.

220В

380В

24
36 В

Напряжение сети, В.

50Гц

Частота питающей сети, Гц.

cos φ
0,5

cos φ
0,85

cos φ
0,95

cos φ
0,96

cos φ
0,97

cos φ
0,98

Коэффициент мощности

IP
20

IP
23

IP
31

IP
40

IP
41

IP
42

IP
43

IP
53

IP
54

IP
65

IP
66

IP
67

Степень защиты светильника от воздействия окружающей среды.

УХЛ1

УХЛ2

УХЛ4

У1

У2

У3

У5

Климатическое исполнение и категория размещения по ГОСТ 15150-69.

LED

Светодиодный источник света.

П II

Класс пожароопасных зон

СТРУКТУРА УСЛОВНОГО ОБОЗНАЧЕНИЯ СВЕТИЛЬНИКОВ

X X X XX X XX XXX XX

Буква, обозначающая источник света (лампу).

- Н - накаливания общего назначения
- С - лампы - светильники (зеркальные и диффузные)
- И - кварцевые галогенные (накаливания)
- Л - прямые трубчатые люминесцентные**
- Ф - фигурные люминесцентные
- Э - эритемные люминесцентные
- Р - ртутные типа ДРЛ
- Г - ртутные типа ДРИ, ДРИШ
- Ж - натриевые типа ДНаТ
- Б - бактерицидные
- К - ксеноновые трубчатые
- Д - светодиодные

Буква, обозначающая способ установки светильника.

- С - подвесные
- П - потолочные**
- В - встраиваемые
- Д - пристраиваемые
- Б - настенные
- Н - настольные, опорные
- Т - напольные, венчающие
- К - консольные, торцевые
- Р - ручные
- Г - головные

Буква, обозначающая основное назначение светильника.

- П - для промышленных и производственных зданий
- О - для общественных зданий**
- Б - для жилых (бытовых) помещений
- У - для наружного освещения
- Р - для рудников и шахт
- Т - для кинематографических и TV студий.

Двузначное число (01-99), обозначает номер серии

Цифра, обозначающая количество ламп в светильнике

Цифры, обозначающие мощность ламп в Вт

Трехзначное число (001-999), обозначает номер модификации

Буква и цифра, обозначающие климатическое исполнение и категорию размещения светильников по ГОСТ 15150-69.

Все светильники соответствуют общим требованиям, установленным СТБ 1944-2009, ГОСТ IEC 60598-1-2013.

Все кривые силы света приведены в относительных единицах к/д1000 лм.

Данные могут быть изменены без дополнительного уведомления.

КЛИМАТИЧЕСКИЕ ИСПОЛНЕНИЯ И КАТЕГОРИИ РАЗМЕЩЕНИЯ ЭЛЕКТРООБОРУДОВАНИЯ

Электрооборудование и изделия, предназначенные для эксплуатации в определенных макроклиматических районах на суше, реках и озерах, выпускают в следующих климатических исполнениях по ГОСТ 15150

Исполнение	Краткое обозначение	Категория размещения	Температура воздуха			
			рабочая		предельная рабочая	
			max	min	max	min
умеренный	У	1,2	+40	-45	+45	-50
		3	+40	-10	+45	-10
холодный	ХЛ	1,2	+40	-60	+45	-60
		3	+40	-10	+45	-10
умеренный и холодный	УХЛ	1,2	+40	-60	+45	-60
		3	+40	-10	+45	-10
		4	+35	+1	+40	+1
тропический влажный	ТВ	1,2	+45	+1	+50	+1
		3	+25	+10	+40	+1
тропический сухой	Т, ТС	1,2,3	+45	-10	+55	-10
		4	+45	+1	+55	+1
общеклиматическое исполнение (для всех макроклиматических районов на суше, кроме районов с очень холодным климатом)	О	1,2	+45	-60	+55	-60
умеренно-холодный морской	М	1	+45	-45	+45	-50
тропический морской	ТМ	1	+40	+1	+50	+1
умеренно-холодный и тропический морской (для судов неограниченного района плавания)	ОМ	1	+40	-60	+55	-60
климатическое исполнение для всех районов на суше и на море, кроме районов с очень холодным климатом	В	1	+40	-60	+55	-60

СТЕПЕНИ ЗАЩИТЫ ПЕРСОНАЛА И ОБОРУДОВАНИЯ

Для надежной и безопасной работы электрооборудования его помещают в корпуса (оболочки), которые предохраняют обслуживающий персонал от соприкосновения с движущимися частями или частями, находящимися под напряжением, а также препятствуют попаданию в электрооборудование твердых посторонних тел и воды. Степень защиты обозначается по ГОСТ 14254 буквами IP и двумя цифрами

ЦИФРОВОЕ ОБОЗНАЧЕНИЕ	ОПРЕДЕЛЕНИЕ IP	
	ПЕРВАЯ ЦИФРА проникновение внешних твердых предметов	ВТОРАЯ ЦИФРА вредное воздействие в результате проникновения воды
0	Специальная защита отсутствует	
1	Защита от проникновений твердых тел размером более 50 мм.	Защита от вертикально падающих капель воды.

2	Защита от проникновений твердых тел размером более 12 мм.	Защита от капель воды, при угле наклона корпуса 15° от его вертикали.
3	Защита от проникновений твердых тел размером более 2,5 мм.	Защита от дождя, падающего под углом 60° к вертикали.
4	Защита от проникновений твердых тел размером более 1 мм.	Защита от брызг воды, падающих на корпус со всех сторон.
5	Защита от пыли не в полной мере, но не нарушает нормальную работу изделий.	Защита от водяных струй всех направлений.
6	Полная защита от пыли	Защита от мощных водяных струй (волн).
7	-	Защита при погружении в воду на непродолжительное время.
8	-	Защита при погружении в воду на продолжительное время.

РЕКОМЕНДУЕМЫЕ УРОВНИ ИСКУССТВЕННОЙ ОСВЕЩЕННОСТИ РАЗЛИЧНЫХ ПОМЕЩЕНИЙ

Помещения	Расчетная плоскость	Освещенность, лк
Горизонтальная 0,8 м от пола (Г 0,8)		
Офисы и другие рабочие комнаты		500
Проектные, конструкторские и чертежные бюро		500
Читальные залы		300
Помещения с персональными компьютерами		400
Конференц-залы и залы заседаний		200
Лаборатории		400
Классные комнаты, аудитории, учебные кабинеты		400
Учебная доска учреждений образования	Вертикальная 1,5 м от пола	500
Кабинеты для преподавателей	Г 0,8	300
Спортзалы	На полу	200
Спальные комнаты детских садов	На полу	150
Приемные, раздевалки, игровые, столовые детских садов	На полу	200
Горизонтальная 0,8 м от пола (Г 0,8)		
Выставочные залы		200
Торговые залы продовольственных магазинов		400
Торговые залы прочих магазинов		300
Кабинеты врачей		300
Парикмахерские		400
Вестибюли и гардеробы общественных зданий	На полу	150
Вестибюли и гардеробы промышленных зданий	На полу	75
Лестничные клетки производственных зданий	На полу	100
Лестничные клетки жилых домов	На полу	10
Горизонтальная 0,8 м от пола (Г 0,8)		
Операционные залы, кассовые помещения		400
Номера гостиниц		100
Умывальные, уборочные, курительные	На полу	75
Душевые	На полу	50
Коридоры и проходы общественных зданий	На полу	75
Коридоры и проходы жилых домов	На полу	20

РАЗМЕЩЕНИЕ СВЕТИЛЬНИКОВ В ПОЖАРООПАСНЫХ ЗОНАХ

Основным нормативным документом для размещения светильников в пожароопасных зонах являются Правила устройства электроустановок (ПУЭ). Соответственно при выборе светильников для размещения в пожароопасных зонах следует руководствоваться требованиями, изложенными в этом документе.

Источники света, устанавливаемые в светильниках	Степень защиты светильников для пожароопасной зоны класса, не менее			
	П - I	П - II	П -IIa, а также П-II при наличии местных нижних отсосов и общественной вентиляции	П-III
Лампы накаливания	IP53	IP53	IP23	IP23
Лампы ДРЛ	IP53	IP53	IP23	IP23
Люминесцентные лампы	IP53	IP53	IP23	IP23

В пожароопасных зонах должны применяться светильники, имеющие степень защиты не менее указанной в таблице.

Конструкция светильников с лампами ДРЛ должна исключать выпадение из них ламп. Светильники с лампами накаливания должны иметь сплошное силикатное стекло, защищающее лампу. Они не должны иметь отражателей и рассеивателей из сгораемых материалов. В пожароопасных зонах любого класса складских помещений светильники с люминесцентными лампами не должны иметь отражателей и рассеивателей из горючих материалов.

Электропроводка внутри светильников с лампами накаливания и ДРЛ до места присоединения внешних проводников должна выполняться термостойкими проводами. Переносные светильники в пожароопасных зонах любого класса должны иметь степень защиты не менее IP54; стеклянный колпак светильника должен быть защищен металлической сеткой.

Таким образом, на основании характеристик светильников, помещенных в настоящем каталоге, можно определить возможность их использования в пожароопасных зонах различных категорий. В нижеследующей таблице приведены характеристики пожароопасных зон.

Класс пожароопасной зоны	Характеристика зоны
П-I	Зоны, расположенные в помещениях, в которых обращаются горючие жидкости с температурой вспышки выше 61°C
П-II	Зоны, расположенные в помещениях, в которых выделяются горючие пыль или волокна с низким концентрационным пределом воспламенения более 65 г/м ³ к объему воздуха
П-IIa	Зоны, расположенные в помещениях, в которых обращаются твердые горючие вещества
П-III	Зоны, расположенные вне помещения, в которых обращаются горючие жидкости с температурой вспышки выше 61°C или твердые горючие вещества

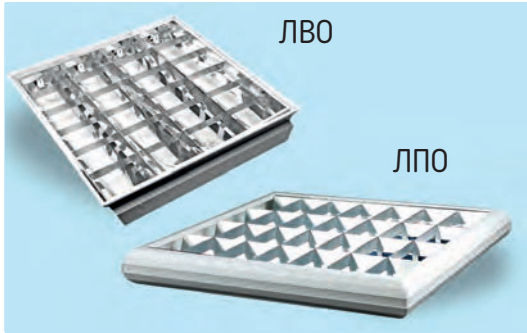


ОБЩЕСТВЕННОЕ ОСВЕЩЕНИЕ



ПРИМЕНЕНИЕ

Светильники предназначены для освещения общественных, административных, офисных и иных помещений.



УХЛ4

220В

50Гц



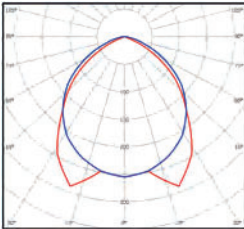
IP 20

cos φ 0,85

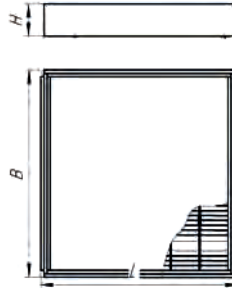
cos φ 0,96

ОБЩЕСТВЕННОЕ
ОСВЕЩЕНИЕ

Тип кривой силы света:



в продольной плоскости - глубокая
в поперечной плоскости - глубокая



Наименование	Габариты, мм LxDxH	Масса, кг	Тип и мощность источника света	Тип цоколя источника света
ЭПРА				
Потолочные				
ЛПО 10-2x18-601 Э	620x285x86	2,1	T8; 18Вт	G13
ЛПО 10-2x18-601 «Опал»	620x285x86	2,6	T8; 18Вт	G13
ЛПО 10-4x18-601 Э	615x550x87	3,7	T8; 18Вт	G13
ЛПО 10-4x18-601 «Опал»	620x285x86	4,1	T8; 18Вт	G13
ЛПО 10-2x36-601 Э	1230x285x86	4,0	T8; 36Вт	G13
ЛПО 10-2x36-601 «Опал»	1230x285x86	4,5	T8; 18Вт	G13
ЛПО 10-4x14-7013	615x550x87	3,7	T5; 14Вт	G5
ЛПО 10-4x24-7013	615x550x87	3,7	T5; 24Вт	G5
Встраиваемые				
ЛВО 10-4x18-601 Э	615x595x93	3,1	T8; 18Вт	G13
ЛВО 10-4x18-601 «Опал»		3,3	T8; 18Вт	G13
ЛВО 10-4x14-701 Э		3,3	T5; 14Вт	G5
ЛВО 10-4x24-701 Э		3,3	T5; 24Вт	G5

КОНСТРУКЦИЯ

КОРПУС: сварной из листовой стали, окрашен белой порошковой краской.

РЕШЕТКА: экранирующая, зеркальная из анодированного алюминия, устанавливается скрытыми пружинами в корпусе.

В светильниках с обозначением «Опал» вместо растровой решетки устанавливается рамка с опаловым рассеивателем.

УСТАНОВКА: светильники серии «ЛПО» устанавливаются на горизонтальную несущую поверхность; светильники серии «ЛВО» предназначены для установки в подвесные потолки типа «Армстронг».

Энергетическая эффективность светильников с ЭПРА соответствует классу «А» по ГОСТ 15597-82.

Серия «ЛВО 10»
ТУ РБ 00214296.018-98

УХ/Л4

220В

50Гц

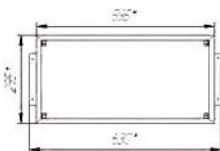
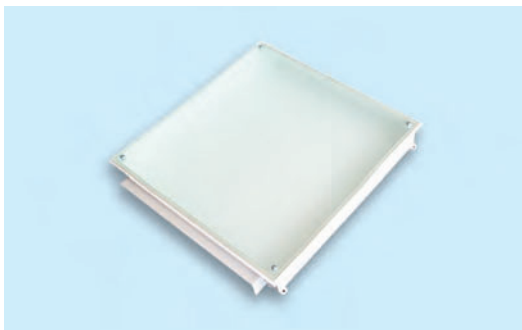
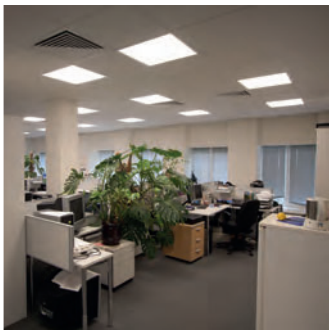


IP 54

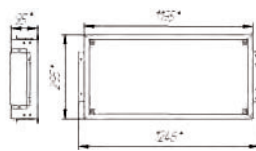
cos φ
0,95

ПРИМЕНЕНИЕ

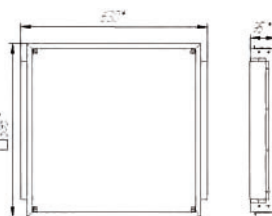
Светильники предназначены для общего освещения общественных, административных, офисных и иных помещений.



ЛВО 2x18



ЛВО 2x36



ЛВО 4x18

Наименование	Габариты, мм LxHxH	Масса, кг	Тип и мощность источника света	Тип цоколя источника света	Тип кривой силы света
ЭПРА					
ЛВО 10-2x18-181	630x295x95	3,8	T8;18	G 13	Косинусная/ равномерная
ЛВО 10-4x18-181	630x595x95	6,3	T8;18	G 13	
ЛВО 10-2x36-181	1195x295x95	6,0	T8;36	G 13	
ЛВО 10-2x14-181A	595x295x70	3,0	T8;14	G 13	
ЛВО 10-4x14-181A	595x595x68	6,2	T8;14	G 13	
ЛВО 10-4x24-181A	595x595x68	6,2	T8;14	G 13	
ЛВО 10-4x28-181A	1195x595x65	12,0	T8;28	G 13	
ЛВО 10-2x55-181A	595x595x60	7,0	T8;55	G 13	

КОНСТРУКЦИЯ

ОСНОВАНИЕ: из листовой стали, окрашено в белый цвет с применением технологии порошковой окраски.

РАСSEИВАТЕЛЬ: светильника выполнен из закаленного силикатного опалового стекла марки "Matelux" толщиной 4 мм.

УСТАНОВКА:

Светильник с индексом «А» устанавливается в подвесные потолки типа «Армстрон» (базовый вариант).

Светильник с индексом «Г» устанавливается в подвесные потолки «Гипсокартон» (изготавливаются по желанию заказчика).

Светильник с индексом «Р» устанавливается в подвесные потолки с рейками типа «Стрингер»

(изготавливаются по желанию заказчика).

УХ/Л4

220В

50Гц

cos φ
0,95

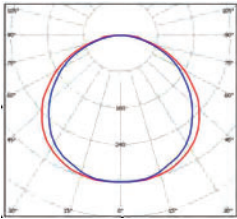
II

ПРИМЕНЕНИЕ

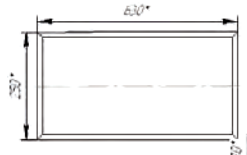
Светильники предназначены для общего освещения общественных, административных, офисных и иных помещений.



Тип кривой силы света:



в продольной плоскости - косинусная
в поперечной плоскости - косинусная



ЛПО12-2х18-151

Наименование	Габариты, мм LxDxH	Масса, кг	Тип и мощность источника света	Тип цоколя источника света
ЭПРА				
ЛПО 12-2х18-151	630x250x70	2,3/3,8	T8; 18Вт	G13
ЛПО 12-2х36-151	1240x250x70	3,2/5,3	T8; 18Вт	G13
ЛПО 12-4х18-151	636x400x70	3,0/5,0	T8; 18Вт	G13

ТИП КРИВОЙ СИЛЫ СВЕТА

в горизонтальной плоскости - круглосимметричная

в вертикальной плоскости - косинусная

КОНСТРУКЦИЯ

КОРПУС: из листовой стали, окрашено в белый цвет с применением технологии порошковой окраски.

РАСSEИВАТЕЛЬ: закалённое силикатное опаловое стекло марки "Мателюкс", листовой поликарбонат или акрил.

УСТАНОВКА: крепление на поверхность потолка.

По желанию заказчика комплектуется блоком аварийного освещения А1.

Серия «ЛПО 501»

ТУ РБ 00214296.018-98

ПРИМЕНЕНИЕ

Светильники предназначены для общего освещения общественных, административных, офисных и иных помещений

УХЛ4

220В

50Гц



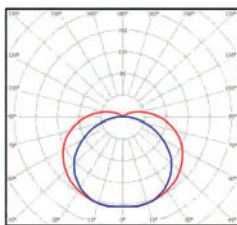
IP
20

cos φ
0,85

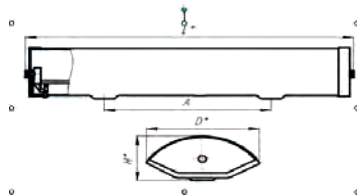
cos φ
0,97



Тип кривой силы света:



в продольной плоскости – косинусная
в поперечной плоскости – равномерная



Наименование	Габариты, мм LxDxH	Масса, кг	Тип и мощность источника света	Тип цоколя источника света
ЭПРА				
ЛПО 12-18-501 Э	645x130x96	1,3	T8;18	G 13
ЛПО 12-2x18-501 Э	645x174x90	1,55	T8;18	G 13
ЛПО 12-36-501Э	1252x130x96	1,85	T8;36	G 13
ЛПО 12-2x36-501 Э	1250x174x90	2,5	T8;36	G 13
ЛПО 12-58-501Э	1554x130x96	2,5	T8;58	G 13
ЛПО 12-2x58-501 Э	1550x174x90	3,8	T8;58	G 13
ЛПО 12-14-701Э	612x130x96	1,0	T5;14	G 5
ЛПО 12-2x14-701 Э	600x130x96	1,0	T5;14	G 5
ЛПО 12-24-701 Э	612x130x96	1,0	T5;24	G5
ЛПО 12-28-701 Э	1212x130x96	1,5	T5;28	G5
ЛПО 12-54-701 Э	1212x130x96	1,65	T5;54	G5
ЛПО 12-39-701 Э	912x130x96	1,5	T5;39	G5
ЛПО 12-49-701 Э	1412x130x96	1,8	T5;49	G5
ЛПО 12-2*49-701 Э	1500x174x90	2,7	T5;49	G5
ЛПО 12-80-701Э	1412x130x96	1,8	T5;80	G5

КОНСТРУКЦИЯ

ОСНОВАНИЕ:

изготовлено из листовой стали и окрашено в белый цвет с применением технологии порошковой окраски.

РАСSEИВАТЕЛЬ: матовый, рифленый, изготовлен из светотехнического полипропилена, устойчивого к УФ излучению.

ТОРЦЕВЫЕ КРЫШКИ: изготовлены из ударопрочного полистирола.

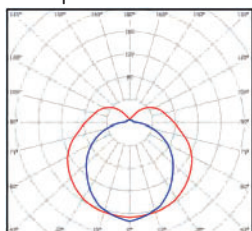
УСТАНОВКА: крепление на поверхность потолка.

ПРИМЕНЕНИЕ

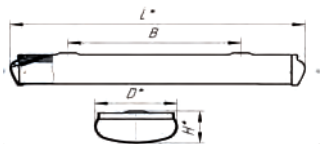
Светильники предназначены для освещения общественных, административных, офисных и иных помещений.



Тип кривой силы света:



в продольной плоскости – косинусная
в поперечной плоскости – равномерная



Наименование	Габариты, мм LxDxH	Масса, кг	Тип и мощность источника света	Тип цоколя источника света
ЭПРА				
ЛПО 12-18-506 Э	687x100x88	0,92	T8;18	G 13
ЛПО 12-2x18-506 Э	660x151x65	1,1	T8;18	G 13
ЛПО 12-36-506 Э	1300x100x88	1,6	T8;36	G 13
ЛПО 12-2x36-506 Э	1265x151x65	1,84	T8;36	G 13
ЛПО 12-58-506 Э	1600x100x88	2,1	T8;58	G 13
ЛПО 12-2x58-506 Э	1565x151x65	2,8	T8;58	G 13
ЛПО 12-58+58-506 Э	3200x100x88	4,1	T8;58	G13
ЛПО 12-58+58-506 ЭУ	3200x100x88	4,1	T8;58	G 13
ЛПО 12-14-703 Э	646x100x90	1,5	T5;14	G 5
ЛПО 12-2x14-703 Э	614x151x68	1,1	T5;14	G 5
ЛПО 12-24-703 Э	646x100x90	1,5	T5;24	G 5
ЛПО 12-49-703 Э	1546x100x90	1,8	T5;49	G5
ЛПО 12-2x49-703 Э	1514x151x68	2,7	T5;49	G5
ЛПО 12-54-703 Э	1246x100x90	1,5	T5;54	G5
ЛПО 12-80-703 Э	1546x100x90	1,5	T5;80	G5

КОНСТРУКЦИЯ

ОСНОВАНИЕ:

изготовлено из листовой стали и окрашено в белый цвет с применением технологии порошковой окраски.

РАСSEИВАТЕЛЬ:

экструдированный, прозрачный, из светотехнического полистирола, устойчивого к УФ излучению.

ТОРЦЕВЫЕ КРЫШКИ:

литые из светотехнического прозрачного полистирола, крепятся к основанию с помощью пружин.

УСТАНОВКА:

крепление светильника непосредственно на поверхность потолка.

УХ/Л4

220В

50Гц



IP 20

COS φ

0,85

COS φ

0,97

Серия «ОМЕГА»

ТУ РБ 00214296.018-98

УХ/Л4

220В

50Гц



IP
20

cos φ

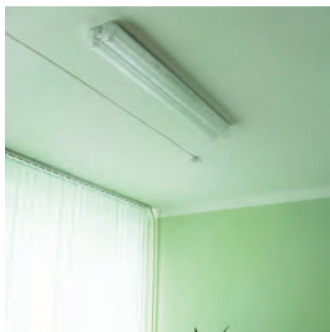
0,85

cos φ

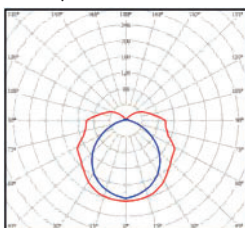
0,97

ПРИМЕНЕНИЕ

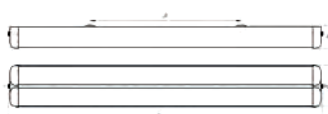
Светильники предназначены для общего освещения общественных, административных, офисных и иных помещений



Тип кривой силы света:



в продольной плоскости – косинусная
в поперечной плоскости – равномерная



Наименование	Габариты, мм LxDxH	Масса, кг	Тип и мощность источника света	Тип цоколя источника света
ЭПРА				
ЛПО 12-2x18-401	645x165x91	2,2	T8;18	G 13
ЛПО 12-2x58-503	1555x165x91	3,5	T8;58	G 13
ЛПО 12-2x18-402	645x165x91	1,6	T8;18	G 13
ЛПО 12-2x24-703 Э	645x165x91	1,55	T5;24	G 5
ЛПО 12-2x54-703 Э	1200x165x91	2,7	T5;54	G 5
ЛПО 12-2x39-703 Э	900x165x91	2,1	T5;39	G 5
ЛПО 12-2x80-703Э	1500x165x91	3,0	T5;80	G 5

КОНСТРУКЦИЯ

ОСНОВАНИЕ:

стальное, окрашено белой порошковой краской.

РАСSEИВАТЕЛЬ:

экструдированный, прозрачный, из светотехнического полистирола, устойчивого к УФ излучению.

ТОРЦЕВЫЕ КРЫШКИ:

литые из светотехнического прозрачного полистирола.

УСТАНОВКА:

крепление на поверхность потолка или стены.

ПРИМЕНЕНИЕ

Освещение «чистых» общественных помещений.

УХ/Л4

220В

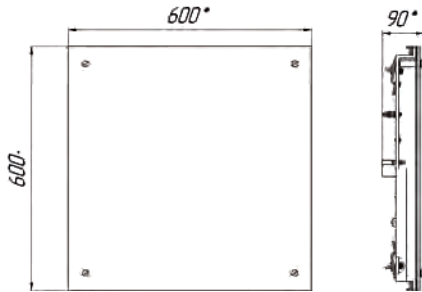
50Гц



IP 40

cos φ 0,95

LED



ledLida

Наименование	Габариты, мм LxDxH	Масса, кг	Мощность тах, Вт	Световой поток, лм
ДВО 12-30-131	595x595x50	3,8	34	4100
ДВО 12-40-131			45	5400
ДВО 12-50-131			56	9720
ДВО 12-30-131 Силикат	595x595x50	5,5	34	3470
ДВО 12-40-131 Силикат			45	4500
ДВО 12-50-131 Силикат			56	5470

ТИП КРИВОЙ СИЛЫ СВЕТА

в горизонтальной плоскости - круглосимметричная

в вертикальной плоскости - косинусная

КОНСТРУКЦИЯ:

КОРПУС: стальной, окрашенный в белый цвет с применением технологии порошковой окраски.

РАССЕИВАТЕЛЬ: светотехнический листовой поликарбонат, закаленное опаловое стекло марки "Matelux" 4мм, листовой опаловый поликарбонат толщиной 3мм.

УСТАНОВКА: устанавливается в подвесные потолки типа "Армстронг, потолки из гипсокартона".

Серия ДПО 12-30,40-131 «Эконом», ДПО 12-50-131

ТУ РБ 00214:296.18-98

УХЛ4

220В

50Гц

IP
31cos φ
0,95

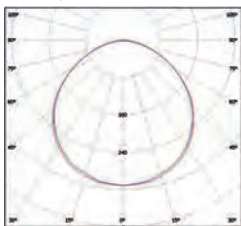
LED

ПРИМЕНЕНИЕ

Светильники предназначены для освещения общественных и административных помещений, офисов, магазинов, актовых и торговых залов.



Тип кривой силы света:

в продольной плоскости – косинусная
в поперечной плоскости – косинусная**ledLida**

Наименование	Габариты, мм LxDxH	Масса, кг	Мощность max, Вт	Световой поток, лм
ДПО 12-30-131»Эконом»	595x595x50	3,8	36	3400
ДПО 12-40-131 «Эконом»	595x595x50	3,8	45	4590
ДПО 12-50-131	595x595x50	3,8	54	5400

КОНСТРУКЦИЯ**КОРПУС:**

из листовой стали, сварной, окрашен в белый цвет с применением технологии порошковой окраски.

РАССЕЙВАТЕЛЬ:

выполнен из светотехнического листового полистирола или полипропилена.

УСТАНОВКА: крепиться к потолку 4-мя шурупами.

По желанию заказчика светильник можно использовать как встраиваемый в подвесные потолки типа "Армстронг".

УХЛ4

220В

50Гц



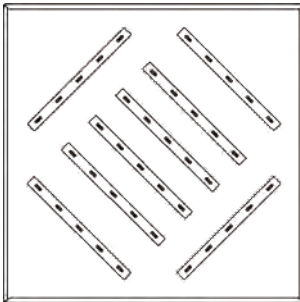
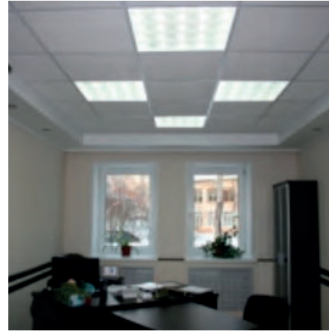
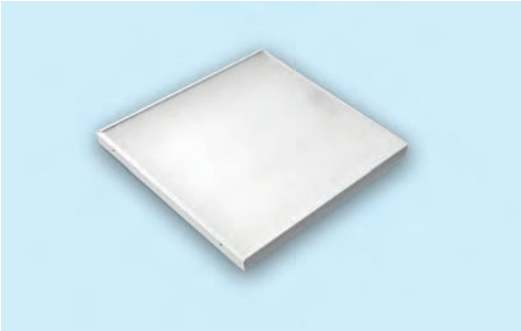
IP 40

cos φ 0,96

LED

ПРИМЕНЕНИЕ

Светильники предназначены для освещения общественных, административных, офисных и иных помещений.

**ledLida**

Наименование	Габариты, мм LxDxH	Масса, кг	Мощность max, Вт	Световой поток, лм	Тип кривой силы света
ДВО/ДПО 12-30-171	595x595x50	3,2	34	4375	косинусная
ДВО/ДПО 12-40-171			44	5695	
ДВО/ДПО 12-47-171			52	6330	

КОНСТРУКЦИЯ

КОРПУС:

из листовой стали, сварной, окрашен в белый цвет с применением технологии порошковой окраски.

РАССЕИВАТЕЛЬ: экструзионный акрил, устанавливается в пазы корпуса.

ДВО устанавливаются на потолках типа "Армстронг".

ДПО крепятся к потолку 4-мя шурупами.

ДОПОЛНИТЕЛЬНАЯ КОМПЛЕКТАЦИЯ:

по желанию заказчика светильники могут комплектоваться аварийным модулем с аккумуляторной батареей с временем свечения 1 час. При этом к обозначению светильника добавляется индекс «А1».

Серия «ДПО-151»

ТУ РБ 00214:296.018-98

ПРИМЕНЕНИЕ

Освещение офисов, общественных, административных помещений.

УХЛ4

220В

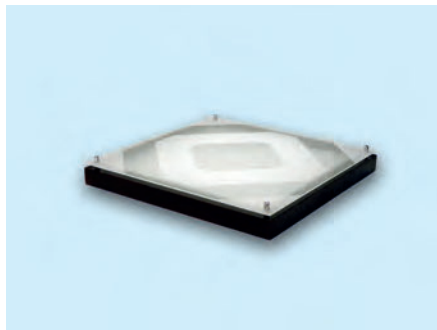
50Гц



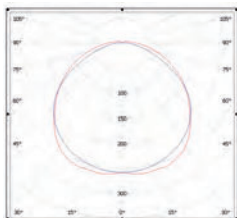
IP
40

cos φ
0,96

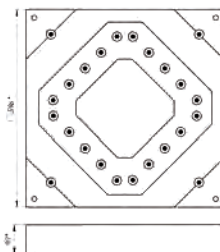
LED



Тип кривой силы света:



в продольной плоскости – косинусная
в поперечной плоскости – косинусная



ledLida

Наименование	Габариты, мм LxDxH	Масса, кг	Мощность max, Вт	Световой поток, лм
ДПО 12-35-151	596×596×90	7,6	38	4320
ДПО 12-45-151		7,6	44	5040
ДПО 12-55-151		8,5	60	5620

КОНСТРУКЦИЯ

КОРПУС:

цельный деревянный.

ОСНОВАНИЕ:

из металла, окрашено в белый цвет порошковой краской.

РАССЕИВАТЕЛЬ:

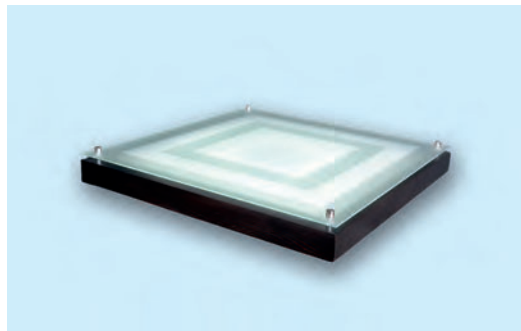
каленное силикатное стекло. Крепится к основанию декоративными винтами.

УСТАНОВКА:

крепление к потолку 4-мя шурупами.

ПРИМЕНЕНИЕ

Освещение офисов, общественных, административных помещений.



УХЛ4

220В

50Гц



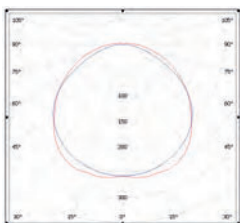
IP 40

cos φ 0,96

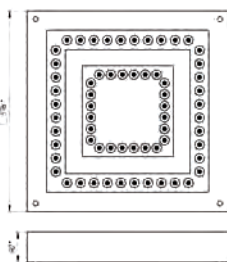
LED

ОБЩЕСТВЕННОЕ
ОСВЕЩЕНИЕ

Тип кривой силы света:



в продольной плоскости – косинусная
в поперечной плоскости – косинусная



Наименование	Габариты, мм LxHxH	Масса, кг	Мощность, max Вт	Световой поток, лм
ДПО 12-30-152	596×596×90	7,6	33	3960
ДПО 12-40-152		8,5	44	5190
ДПО 12-50-152		8,5	60	6380

КОНСТРУКЦИЯ**КОРПУС:**

цельный деревянный.

ОСНОВАНИЕ:

из металла, окрашено в белый цвет порошковой краской.

РАСSEИВАТЕЛЬ:

каленое силикатное стекло. Крепится к основанию декоративными винтами.

УСТАНОВКА:

крепление к потолку 4-мя шурупами.

Серия «ДПО 153»

ТУ РБ 00214.296.018-98

ПРИМЕНЕНИЕ

Освещение офисов, общественных, административных помещений.

УХЛ4

220В

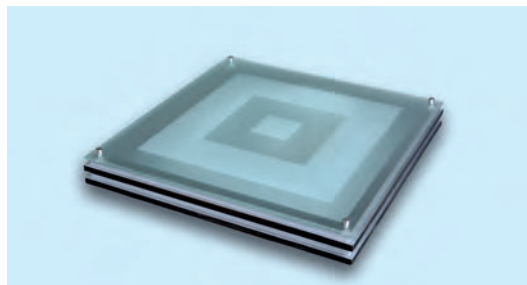
50Гц



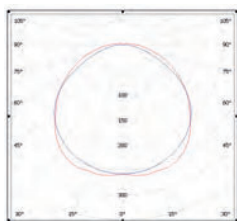
IP
40

cos φ
0,96

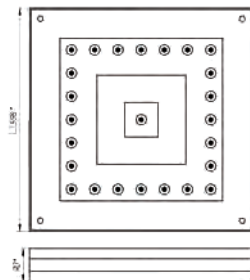
LED



Тип кривой силы света:



в продольной плоскости – косинусная
в поперечной плоскости – косинусная



ledLida

Наименование	Габариты, мм LxDxH	Масса, кг	Мощность max, Вт	Световой поток, лм
ДПО 12-40-153	596×596×90	7,6	44	5200
ДПО 12-50-153		7,6	55	6460
ДПО 12-60-153		7,8	66	7700

КОНСТРУКЦИЯ

КОРПУС:

цельный деревянный.

ОСНОВАНИЕ:

из металла, окрашено в белый цвет порошковой краской.

РАСSEИВАТЕЛЬ:

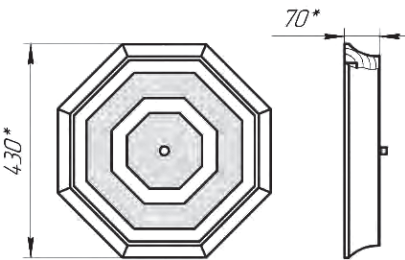
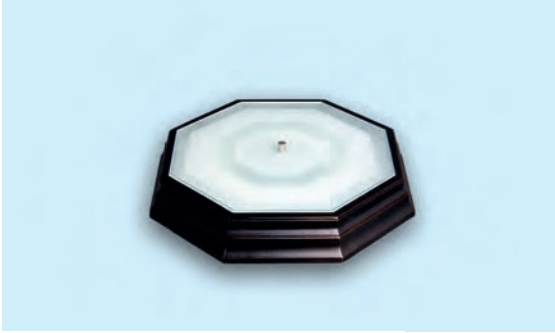
каленное силикатное стекло. Крепится к основанию декоративными винтами.

УСТАНОВКА:

крепление к потолку 4-мя шурупами.

ПРИМЕНЕНИЕ

Освещение офисов, общественных, административных помещений.



ledLida

Наименование	Габариты, мм LxDxH	Масса, кг	Мощность max, Вт	Световой поток, лм
ДПО 12-25-155	Ø430×70	3,8	30	3200

КОНСТРУКЦИЯ**КОРПУС:**

цельный деревянный.

ОСНОВАНИЕ:

анодированный листовой алюминий.

РАССЕИВАТЕЛЬ:

каленое силикатное стекло. Крепится к основанию декоративным винтом.

УСТАНОВКА:

крепление к потолку 2-мя шурупами.

УХЛ/4

220В

50Гц



IP 40

cos φ 0,97

LED

ОБЩЕСТВЕННОЕ
ОСВЕЩЕНИЕ

Серия ДПО 12-25-156

ТУ РБ 00214:296.018-98

ПРИМЕНЕНИЕ

Освещение офисов, общественных, административных помещений.

УХЛ4

220В

50Гц



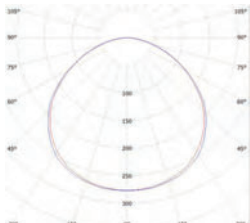
IP
40

cos φ
0,97

LED

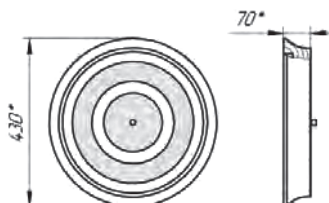


Тип кривой силы света:



в продольной плоскости - косинусная
в поперечной плоскости - косинусная

LEDLIDA



Наименование	Габариты, мм LxDxH	Масса, кг	Мощность max, Вт	Световой поток, лм
ДПО 12-25-156	Ø430×70	3,8	30	3200

КОНСТРУКЦИЯ

КОРПУС:

цельный деревянный.

ОСНОВАНИЕ:

анодированный листовой алюминий.

РАСSEИВАТЕЛЬ:

каленное силикатное стекло.
Крепится к основанию декоративным винтом.

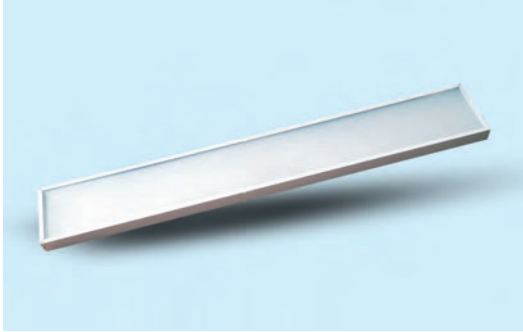
УСТАНОВКА:

крепление к потолку 2-мя шурупами.

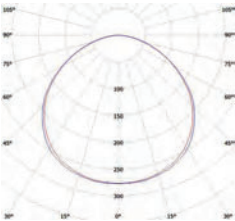
Энергетическая эффективность светильников соответствует классу «А» по ГОСТ 15597-82.

ПРИМЕНЕНИЕ

Светильник предназначен для освещения общественных и административных помещений, офисов, торговых залов, магазинов

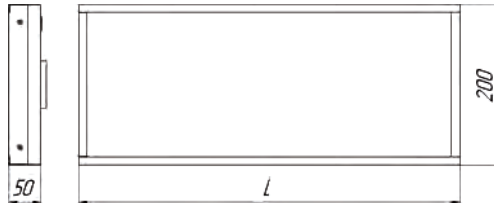


Тип кривой силы света:



в продольной плоскости – косинусная
в поперечной плоскости – косинусная

LEDLIDA



Наименование	Габариты, мм LxDxH	Масса, кг	Мощность, max, Вт	Световой поток, лм
ДПО 12-14-161			17	1760
ДПО 12-24-161	520x200x40	2,2	27	3000
ДПО 12-36-161			40	4800
ДПО 12-47-161	960x200x40	2,4	52	6240

КОНСТРУКЦИЯ

КОРПУС:

стальной, окрашенный в белый цвет с применением технологии порошковой окраски **РАССЕИВАТЕЛЬ (БАЗОВЫЙ ВАРИАНТ)**: экструзионный акрил, матовый. По желанию заказчика рассеиватель может быть выполнен из силикатного стекла, при этом к обозначению светильника добавляется слово «Силикат»

УСТАНОВКА: к опорной поверхности 2-мя шурупами

ДОПОЛНИТЕЛЬНАЯ КОМПЛЕКТАЦИЯ:

по желанию заказчика светильники могут комплектоваться аварийным модулем с аккумуляторной батареей с временем свечения 1 час. При этом к обозначению светильника добавляется индекс «А1».

Серия «ДВО -181Р»

ТУ РБ 00214-296.018-98

УХЛ4

220В

50Гц



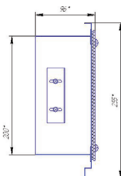
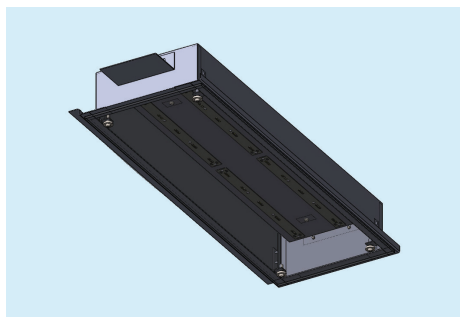
IP
40

cos φ
0,95

LED

ПРИМЕНЕНИЕ

Освещение офисов, общественных, административных помещений, магазинов, торговых залов.



LEDLIDA



Наименование	Габариты, мм LxDxH	Масса, кг	Мощность max, Вт	Световой поток, лм
ДВО 10-24-181Р	680×255×96	3,5	28	3200
ДВО 10-30-181Р	1290×255×96	6,0	34	4000

КОНСТРУКЦИЯ

КОРПУС:

выполнен из листовой стали и окрашенный белой порошковой краской

РАСSEИВАТЕЛЬ:

закалённое силикатное опаловое стекло марки "Matelux" толщиной 4мм.

УСТАНОВКА:

в речные подвесные потолки. Рекомендуется для установки в чистые производственные помещения.

ПРИМЕНЕНИЕ

Светильники предназначены для освещения общественных, административных, офисных и иных помещений.



УХЛ4

220В

50Гц



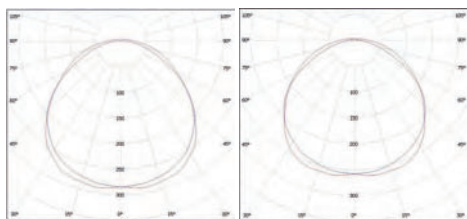
IP 20

cos φ 0,97

LED

ОБЩЕСТВЕННОЕ
ОСВЕЩЕНИЕ

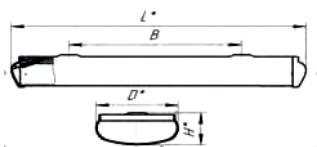
Тип кривой силы света:



ДПО 12-21-131

ДПО 12-42-131

в продольной плоскости – косинусная, в поперечной плоскости – косинусная



Наименование	Габариты, мм LxHxD	Масса, кг	Мощность max, Вт	Световой поток, лм
ДПО 12-21-131	545x150x70	1,3	24	3030
ДПО 12-42-131	1010x150x70	2,1	47	6060

КОНСТРУКЦИЯ**ОСНОВАНИЕ:**

изготовлено из листовой стали и окрашено в белый цвет с применением технологии порошковой окраски.

РАСSEИВАТЕЛЬ:

экструдированный, прозрачный, из светотехнического полистирола, устойчивого к УФ излучению.

КРЫШКИ ТОРЦЕВЫЕ:

литые из светотехнического прозрачного полистирола, крепятся к основанию с помощью пружин.

УСТАНОВКА:

крепление светильника непосредственно на монтажную поверхность потолка.

СВЕТИЛЬНИКИ С LED ЛАМПАМИ

ТУ РБ 00214.296.018-98

УХЛ4

220В

50Гц

IP
20

LED

ПРИМЕНЕНИЕ

Освещение общественных, административных, офисных, торговых и иных помещений.

ИЗГОТАВЛИВАЮТСЯ ПОД ЗАКАЗ!

Наименование	Способ установки	Мощность, Вт	Световой поток, лм	Тип кривой силы света	Размеры, мм
ДПО 12-10-501	потолочный	10	950	Косинусная	645×130×95
ДПО 12-20-501		20	1900		1255×130×95
ДПО 12-25-501		25	2500		1555×130×95
ДПО 12-2×10-501		20	1900		645×174×90
ДПО 12-2×20-501		40	3800		1255×174×90
ДПО 12-2×25-501		50	5000		1555×174×90
ДПО 12-10-506	потолочный	10	950	Косинусная	690×85×85
ДПО 12-20-506		20	1900		1290×85×85
ДПО 12-25-506		25	2500		1590×85×85
ДПО 12-2×10-506		20	1900		690×155×70
ДПО 12-2×20-506		40	3800		1290×155×70
ДПО 12-2×25-506		50	5000		1590×155×70
ДПО 10-2×10-601	потолочный	20	1900	Косинусная	595×295×70
ДПО 10-4×10-601		40	3800		595×595×70
ДПО 10-2×20-601		40	3800		1250×295×70
ДВО 10-2×10-601	встраиваемый	20	1900	Косинусная	595×295×70
ДВО 10-4×10-601		40	3800		595×595×90
ДВО 10-2×20-601		40	3800		1250×295×90



ПРИМЕЧАНИЕ:

Габаритные размеры светодиодных ламп мощностью:

- до 10 Вт соответствует люминесцентным лампам Т8 18 Вт;
- Т8 36 Вт - до 20 Вт;
- Т8 58 Вт- до 25 Вт.



ОСВЕЩЕНИЕ ДЛЯ УЧРЕЖДЕНИЙ ОБРАЗОВАНИЯ



Серия «ЛБО 12»

ТУ РБ 00214.296.018-98

УХ/Л4

220В

50Гц



IP 20

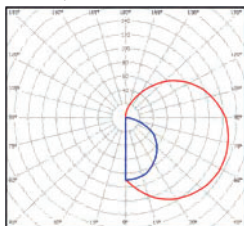
cos φ 0,97

ПРИМЕНЕНИЕ

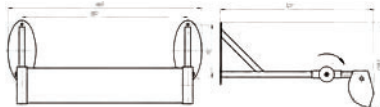
Светильники применяются для освещения учебной доски учреждений образования, а также для композиционного освещения стендов выставочных залов.



Тип кривой силы света:



в продольной плоскости - косинусная
в поперечной плоскости - равномерная



Наименование	Габариты, мм LxDxH	Масса, кг	Тип и мощность источника света	Тип цоколя источника света
ЭПРА				
ЛБО 12-18-501	694x520x300	3,45	T8; 18 Вт	G13
ЛБО 12-36-501	1303x520x300	4,3	T8; 36 Вт	G13
ЛБО 12-58 -501	1603x520x300	4,9	T8; 58 Вт	G13
ЛБО 12-58+58-601	3256x520x300	9,45	T8; 58 Вт	G13

КОНСТРУКЦИЯ

ОСНОВАНИЕ:

из листовой стали, окрашено в белый цвет с применением технологии порошкового покрытия.

РАССЕИВАТЕЛЬ:

рифленный, матовый, из светотехнического полипропилена.

ТОРЦЕВЫЕ КРЫШКИ:

из ударопрочного полистирола.

УСТАНОВКА:

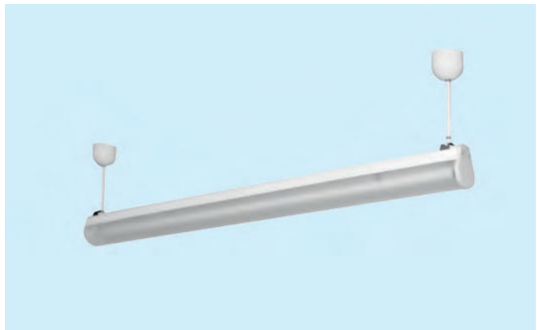
крепление светильников к стене осуществляется с помощью кронштейнов длиной 500 мм. Рекомендуемая высота установки 300-500 мм выше учебной доски или стенда. По желанию заказчика длина кронштейна может быть увеличена до 1000 мм. Кронштейны снабжены поворотными шарнирами, позволяющими изменять направление светового потока относительно основного положения на $\pm 20^\circ$, ступенчато, через каждые 5° . Светильники ЛБО 12-58+58-601 состоят из двух секций и комплектуются одним ЭПРА на две секции.

Комплект светильников серий «ЛСО 701, 702 Световая линия», «ЛСО 702 Кососвет»

ТУ РБ 00214.296.018-98

ПРИМЕНЕНИЕ

Общее освещение учебных классов школ, дошкольных учреждений, аудиторий ВУЗов, техникумов и прочих учебных заведений.



УХ/Л4

220В

50Гц

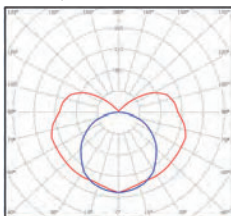


IP 20

cos φ 0,98

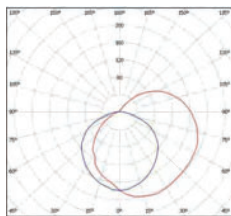
ДЛЯ УЧРЕЖДЕНИЙ
ОБРАЗОВАНИЯ

Тип кривой силы света:

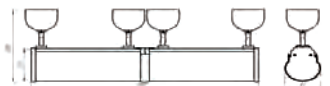


серия «ЛСО 701, 702»

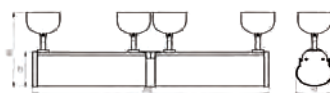
в продольной плоскости – косинусная
в поперечной плоскости – равномерная



серия ЛСО «Кососвет»



Кососвет



ЛСО 701, 702

Наименование	Габариты, мм LxHxD	Масса, кг	Тип и мощность источника света	Тип цоколя источника света	Возможность регуливки светового потока
ЭПРА					
ЛСО 12-49-701	1555x97x120	3,5	T5; 49 Вт	G5	с датчиком света
ЛСО 12-58-701	1555x97x120	3,5	T8; 58 Вт	G13	
ЛСО 12-2x49-701	3110x97x120	6,5	T5; 49 Вт	G5	
ЛСО 12-2x58-701	3110x97x120	6,5	T8; 58 Вт	G13	
ЛСО 12-49-702	1555x97x120	3,5	T5; 49 Вт	G5	датчик света от- сутствует
ЛСО 12-58-702	1555x97x120	3,5	T8; 58 Вт	G5	
ЛСО 12-2x49-702	3110x97x120	6,5	T5; 49 Вт	G5	
ЛСО 12-2x58-702	3110x97x120	6,5	T8; 58 Вт	G13	
ЛСО 12-58-702 К	1555x97x120	3,5	T8; 58 Вт	G13	
ЛСО 12-2x58-702К	3110x97x120	6,5	T8; 58 Вт	G13	

КОНСТРУКЦИЯ

ОСНОВАНИЕ:

стальное, окрашено белой порошковой краской.

РАССЕИВАТЕЛЬ:

рифленный, прозрачный из светотехнического полистирола, устойчивого к УФ излучению.

КРЫШКИ ТОРЦЕВЫЕ:

литые из светотехнического прозрачного поликарбоната.

УСТАНОВКА светильников к потолку серии 701,702 может осуществляться:

- на штангах длиной 250 мм (базовое исполнение);
- на декоративных тросах любой длины по требованию заказчика. При заказе светильников с таким крепежом к обозначению добавляется индекс 01;
- на пружинных защелкивающихся потолочных скобах, расстояние от потолка 3

см. При заказе светильников с таким крепежом к обозначению добавляется индекс 02;

Светильники комплектуются необходимым количеством соединительных электрических шнуров и метизами для сборки световой линии. Дюбели и шурупы для крепления к потолку в комплект поставки не входят.

УСТАНОВКА СЕРИИ 702 «КОСОСВЕТ»:

Крепление светильников к потолку может осуществляться:

- к потолку на штангах длиной 500 мм (базовое исполнение);

Рекомендуется расстояние установки 800 мм от учебной доски или стенда. По желанию заказчика длина штанг может быть увеличена до 1000 мм;

- на декоративных тросах длиной 500 мм. По желанию заказчика длина троса может быть увеличена до любой длины. При заказе светильников с таким крепежом к обозначению добавляется индекс 01;

В двухламповых светильниках устанавливается один ЭПРА на две лампы. К одному датчику допускается подключать не более 5-ти штук ЭПРА.

Энергетическая эффективность светильников соответствует классу «А» по ГОСТ 15597-82.

УХЛ4

220В

50Гц



IP
20

cos φ
0,97

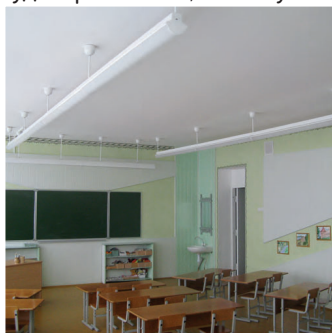
Комплект светильников серий «ЛСО 501, 601, 602»,

«ЛСО 703 Кососвет»

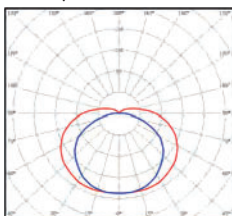
ТУ РБ 00214.296.018-98

ПРИМЕНЕНИЕ

Общее освещение учебных классов школ, дошкольных учреждений, аудиторий ВУЗов, техникумов и прочих учебных заведений.

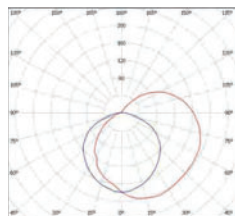


Тип кривой силы света:



ЛСО 501, 601,602

в продольной плоскости – косинусная
в поперечной плоскости – равномерная



ЛСО 703 «Кососвет»



ЛСО 703 «Кососвет»

ЛСО 501,601,602

Наименование	Габариты, мм LxDxH	Масса, кг	Тип и мощность источника света	Тип цоколя источника света	Возможность регуловки светового потока
ЭПРА					
ЛСО 12-36-501	1238x127x115	2,9	T8 36	G13	с датчиком света
ЛСО 12-58 -501	1538x127x115	3,5	T8 58	G13	
ЛСО 12-36+36-601	2476x127x115	5,6	T8 36	G13	
ЛСО 12-58+58-601	3076x127x115	7	T8 58	G13	
ЛСО 12-36-502	1238x127x115	2,9	T8 36	G13	Датчик света от- сутствует
ЛСО 12-58-502	1538x127x115	3,5	T8 58	G13	
ЛСО 12-36+36-602	2476x127x115	5,6	T8 36	G13	
ЛСО 12-58+58-602	3076x127x115	7	T8 58	G13	
ЛСО 12-36-703К	1252x102x117	3,2	T8 36	G13	
ЛСО 12-58-703К	1552x102x117	3,8	T8 36	G13	
ЛСО 12-36+36-703К	2489x102x117	6,4	T8 36	G13	
ЛСО 12-58+58-703К	3089x102x117	7,2	T8 58	G13	

УСТАНОВКА СЕРИИ 703 «КОСОСВЕТ»:

- к потолку на штангах длиной 500 мм (базовое исполнение). Рекомендуемое расстояние установки 800 мм от учебной доски или стенда. По желанию заказчика длина штанг может быть увеличена до 1000 мм.
 - на декоративных тросах длиной 500 мм. По желанию заказчика длина троса может быть увеличена до любой длины. При заказе светильников с таким крепежом к обозначению добавляется индекс 01.
- В двухламповых светильниках устанавливается один ЭПРА на две лампы. К одному датчику света допускается подключать не более 5-ти штук ЭПРА.

КОНСТРУКЦИЯ

ОСНОВАНИЕ:

из листовой стали, окрашено в белый цвет с применением технологии порошковой окраски.

РАССЕИВАТЕЛЬ:

рифленный, матовый, из светотехнического полипропилена.

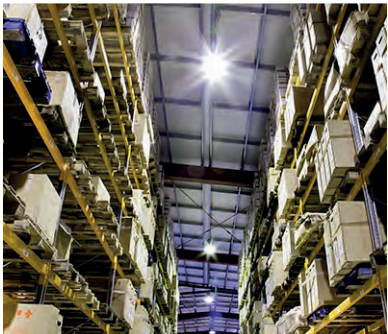
КРЫШКИ:

торцевые белого цвета из ударопрочного полистирола.

УСТАНОВКА СЕРИИ 501, 601, 602

светильников к потолку может осуществляться:

- на штангах длиной 250 мм – базовое исполнение;
- на декоративных тросах любой длины по требованию заказчика. При заказе светильников с таким крепежом к обозначению добавляется индекс 01.



ПРОМЫШЛЕННОЕ ОСВЕЩЕНИЕ



Серия «ЛСП/ЛПП 10»

ТУ РБ 500021270.021-2001

ПРИМЕНЕНИЕ

Светильники предназначены для освещения производственных помещений, спортивных объектов, торговых залов, игровых площадок, элементов транспортной инфраструктуры (терминалы, склады, стоянки, мойки, ремонтные зоны и т.д.)

УХЛ4

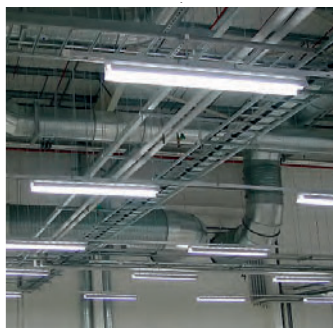
220В

50Гц

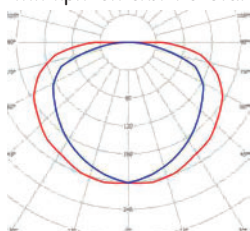


IP
65

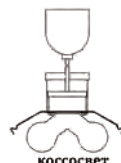
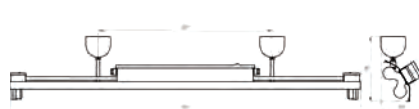
cos φ
0,97



Тип кривой силы света:



в продольной плоскости - косинусная
в поперечной плоскости - равномерная



Наименование	Габариты, мм LxDxH	Масса, кг	Тип и мощность источника света	Тип цоколя источника света
Базовый вариант светильников с ЭПРА.				
Светильники ЛСП устанавливаются на трос, ЛПП на потолок или стальной профиль. Узлы подвеса плавающие по длине корпуса светильника с расстоянием от 600 до 1000 мм.				
ЛСП/ЛПП 10-36-601	1200x124x170	2,4	T8; 36 Вт	G13
ЛСП/ЛПП 10-58-601	1500x124x170	2,7	T8; 58 Вт	G13
ЛСП/ЛПП 10-49-701	1500x124x170	2,7	T5; 49 Вт	G5
ЛСП/ЛПП 10-54-701	1200x124x170	2,4	T5; 54 Вт	G5
ЛСП/ЛПП 10-2x36-601	1200x124x170	3,0	T8; 36 Вт	G13
ЛСП/ЛПП 10-2x58-601	1500x124x170	3,5	T8; 58 Вт	G13
ЛСП/ЛПП 10-2x49-701	1500x124x170	3,5	T5; 49 Вт	G5
ЛСП/ЛПП 10-2x54-701	1200x124x170	3,0	T5; 54 Вт	G5

КОНСТРУКЦИЯ

КОРПУС-ОТРАЖАТЕЛЬ:

сплошной, металлический, окрашен в белый цвет с применением технологии порошковой окраски.

КОРПУС АППАРАТНОГО ОТСЕКА И ДЕРЖАТЕЛИ ПАТРОНОВ:

стеклонаполненный полиамид.

-ЛСП с креплением к потолку на металлических штангах с межцентровым расстоянием 630 мм для ламп 36, 54 Вт и 780 мм для ламп 58, 49 Вт. К обозначению светильника добавляется индекс «01».

-ЛСП, ЛСП с инд.01/ЛПП со вставкой внутрь корпуса отражателя из материала «Аланод» для перераспре-

деления светового потока в нижнюю часть кривой силы света и повышения КПД. К обозначению светильника добавляется индекс «Р».

-ЛСП, ЛСП01 с инд.01/ЛПП с защитной металлической решеткой предотвращающей механическое разрушение источников света посторонними предметами. К обозначению светильника добавляется индекс «ЗМР».

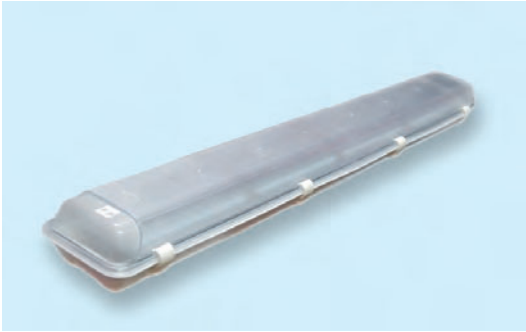
-ЛСП с фиксированным поворотом светильника на угол 60° относительно вертикали. К обозначению светильника добавляется буква «К». Светильники с индексом «К» могут комплектоваться как отражателем из «Аланода», так и защитной металлической решеткой. К обозначению светильника добавляется индекс «КР» или «КЗМР». Крепление к потолку на металлических штангах с межцентровым расстоянием 620 мм для ламп 36, 54 Вт и 770 мм для ламп 58, 49 Вт.

ДОПОЛНИТЕЛЬНАЯ КОМПЛЕКТАЦИЯ:

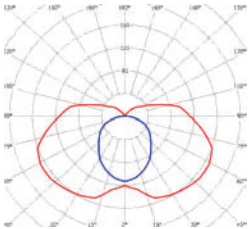
По желанию заказчика светильники могут комплектоваться аварийным модулем с аккумуляторной батареей с временем свечения 1 час. При этом к обозначению добавляется индекс «А1».

ПРИМЕНЕНИЕ

Светильники предназначены для общего освещения производственных и общественных помещений.



Тип кривой силы света:



в продольной плоскости- косинусная
в поперечной плоскости- равномерная



Наименование	Габариты, мм LxDxH	Масса, кг	Тип и мощность источника света	Тип цоколя источника света
ЭПРА				
ЛПП/ЛСП 12-2x36-9013	1298x186x128/161	4,6	T8 36 Вт	G 13
ЛПП/ЛСП 12-2x18-902	686x186x127,5/160,5	2,6	T8 18 Вт	
ЛПП/ЛСП 22-2x28-7013	1264x180x173,5	3,5	T5 28 Вт	
ЛПП/ЛСП 22-2x54-6013	1264x180x173,5	3,5	T5 54 Вт	

По желанию заказчика светильник ЛПП/ЛСП 12-2x36-9013 может комплектоваться датчиком освещенности для регулирования уровнем яркости

КОНСТРУКЦИЯ

КОРПУС:

изготовлен из ударпрочного полистирола.

ОСНОВАНИЕ:

стальное белого цвета, окрашено с использованием современных технологий методом порошкового покрытия.

РАСSEИВАТЕЛЬ:

выполнен из светотехнического полистирола.

УПЛОТНИТЕЛЬ:

кремнийорганическая резина.

Светильник укомплектован узлами подвеса как на потолок так и на трос.

Возможна последовательная установка светильников в линию.

УХЛ4

220В

50Гц



IP 54

IP 65

cos φ 0,85

cos φ 0,97

П II

СЕРИЯ «ЛСП/ЛПП 22»

ТУ РБ 500021270.021-2001

УХ/Л4

220В

50Гц



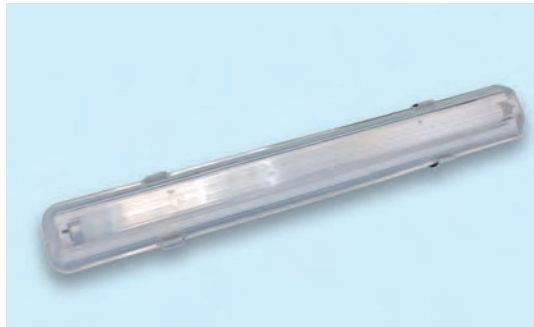
IP
65

cos φ
0,96

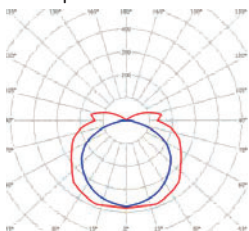
П II

ПРИМЕНЕНИЕ

Светильники предназначены для освещения торговых, административно-общественных, складских, выставочных, производственных и других помещений.



Тип кривой силы света:



в продольной плоскости - косинусная
в поперечной плоскости - равномерная



Наименование	Габариты, мм LxДxН	Масса, кг	Тип и мощность источника света	Тип цоколя источника света
ЭПРА				
ЛСП/ЛПП 22-18-701 Э	670x102x91	2,05	T8; 18 Вт	G13
ЛСП/ЛПП 22-28-701 Э	1285x114x121	2,75	T5; 28 Вт	G5
ЛСП/ЛПП 22-36-701 Э	1285x114x121	2,75	T8; 36 Вт	G13
ЛСП/ЛПП 22-58-701 Э	1585x103x114	3,5	T8; 58 Вт	G13
ЛСП/ЛПП 22-2x58-701 Э	1585x190x114	4,0	T8; 58 Вт	G13

КОНСТРУКЦИЯ

КОРПУС:

изготовлен из ударпрочного полистирола.

ОСНОВАНИЕ:

из листовой стали, окрашено в белый цвет с применением технологии порошкового покрытия.

РАСSEИВАТЕЛЬ:

выполнен из светотехнического поликарбоната.

УПЛОТНИТЕЛЬ:

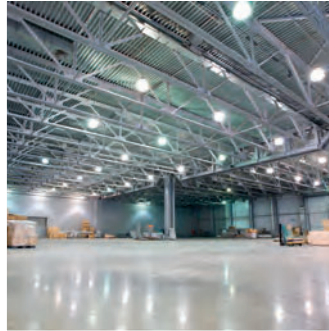
полиуритановая прокладка.

УСТАНОВКА:

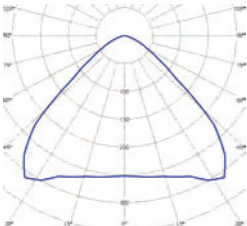
крепление на монтажную поверхность.

ПРИМЕНЕНИЕ

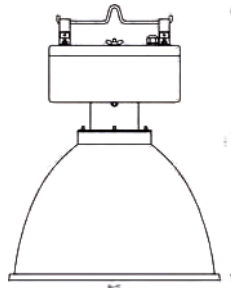
Светильники предназначены для освещения производственных помещений, элементов транспортной инфраструктуры (терминалы, склады, стоянки, мойки, ремонтные зоны и т.д.).



Тип кривой силы света:



в вертикальной плоскости - косинусная



Наименование	Габариты, мм LxH	Масса, кг	Тип и мощность источника света	Тип цоколя источника света	Исполнение оптического отсека	
ЭМПРА						
ГСП/ЖСП 58-150-001	Ø485x 530	6,7	ДРИ/ДНАТ 150Вт	E40	открытый	
ГСП/ЖСП 58-150-002		9,1			защ. стекло	
ГСП/ЖСП 58-150-003		9,0			защ. стекло+решетка	
ГСП/ЖСП 58-250-001		7,4	ДРИ/ДНАТ 250Вт	E40	открытый	
ГСП/ЖСП 58-250-002		8,9			защ. стекло	
ГСП/ЖСП 58-250-003		10,8			защ. стекло+решетка	
ГСП/ЖСП 58-400-001		7,8	ДРИ/ДНАТ 400Вт	E40	открытый	
ГСП/ЖСП 58-400-002		10,3			защ. стекло	
ГСП/ЖСП 58-400-003		10,8			защ. стекло+решетка	
ЭПРА						
ГСП/ЖСП 58-150-001 Э		Ø485x 530	4,5	ДРИ/ДНАТ 150Вт	E40	открытый
ГСП/ЖСП 58-150-002 Э			6,7			защ. стекло
ГСП/ЖСП 58-150-003 Э	6,9		защ. стекло+решетка			
ГСП/ЖСП 58-250-001 Э	4,3		ДРИ/ДНАТ 250Вт	E40	открытый	
ГСП/ЖСП 58-250-002 Э	6,7				защ. стекло	
ГСП/ЖСП 58-250-003 Э	7,1				защ. стекло+решетка	
ГСП/ЖСП 58-400-001 Э	4,1		ДРИ/ДНАТ 400Вт	E40	открытый	
ГСП/ЖСП 58-400-002 Э	6,5				защ. стекло	
ГСП/ЖСП 58-400-003 Э	6,9				защ. стекло+решетка	

КОНСТРУКЦИЯ

КОРПУС АППАРАТНОГО ОТ-СЕКА:

штампованный из листовой стали, окрашенный белой порошковой краской или литой, алюминиевый.

ОТРАЖАТЕЛЬ:

алюминиевый с электрохимической полировкой.

ЗАЩИТНОЕ СТЕКЛО:

термостойкое.

УПЛОТНИТЕЛЬ:

термостойкая резина.

Энергетическая эффективность светильников с лампами соответствует классу «А» по ГОСТ 15597-82

Серия «ДПП/ДСП Line, Line 2»

ТУ РБ 500021270.021-2001

ПРИМЕНЕНИЕ

Освещение торговых залов, магазинов, витрин, универмагов, супермаркетов.

УХЛ4

220В

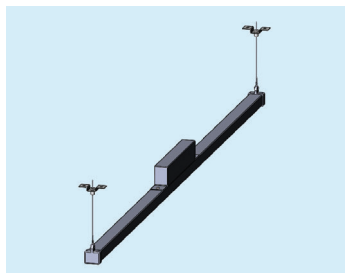
50Гц



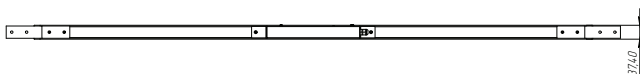
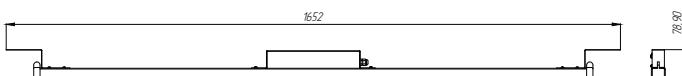
IP
65

cos φ
0,96

LED



LedLida



Наименование	Габариты, мм LxDxH	Масса, кг	Светоотдача лм/Вт	Мощность тах, Вт	Световой поток, лм
ДПП 58-50-193 У3 «Line»	1652x38x79	2,5	125	55	6800
ДПП 58-50-193 У3 «Line 2»	1652x38x79	2,3	120	55	6600
ДСП 58-50-193 У3 «Line»	1510x38x79	2,5	125	55	6800
ДСП 58-50-193 У3 «Line 2»	1510x38x79	2,3	120	55	6600

КОНСТРУКЦИЯ

КОРПУС:

анодированный алюминий.

РАСSEИВАТЕЛЬ:

закалённое силикатное стекло
либо ударопрочный светотех-
нический поликарбонат.

УСТАНОВКА: на трос, скобы.

УХ/Л4

220В

50Гц



IP 65

cos φ 0,97

LED

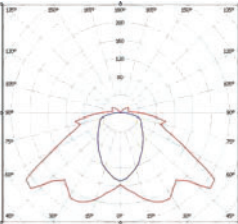
П II

ПРИМЕНЕНИЕ

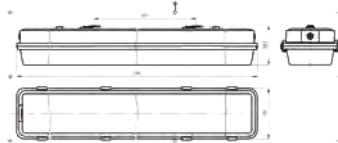
Светильники предназначены для освещения производственных, административных и иных помещений.



Тип кривой силы света:



в продольной плоскости – косинусная



LEDLIDA

Наименование	Габариты, мм LxDxH	Масса, кг	Мощность max, Вт	Световой поток, лм
ДПП/ДСП 12 -18-131	690x186x135	2,5	22	2700
ДПП/ДСП 12 -23-131	690x186x135	2,5	26	3120
ДПП/ДСП 12 -28-131	1265x135x95	2,5	31	3840
ДПП/ДСП 12 -38-131	1265x135x95	3,9	43	5120
ДПП/ДСП 12 -47-131	1265x135x95	3,9	52	5400

КОНСТРУКЦИЯ

КОРПУС:

из ударопрочного полистирола.

ОСНОВАНИЕ:

из анодированного алюминия.

РАСSEИВАТЕЛЬ:

из светотехнического полистирола.

УПЛОТНИТЕЛЬ:

кремнийорганическая резина.

Светильник укомплектован узлами крепления как на трос так и на потолок.

Возможна последовательная установка светильников в линию.

По желанию заказчика наружный крепеж и защелки могут быть выполнены из нержавеющей стали.

Серия «ДСП 58»

ТУ РБ 500021270.021-2001

УЗ

ПРИМЕНЕНИЕ

Светильники предназначены для общего освещения промышленных помещений.

220В

50Гц



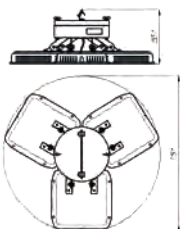
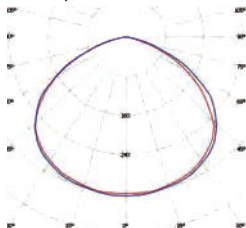
IP 65

cos φ 0,96

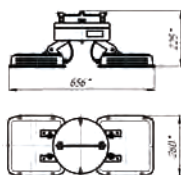
LED



Тип кривой силы света:



LedLida



в вертикальной плоскости – косинусная
в горизонтальной плоскости – круглосимметричная

Наименование	Габариты, мм LxDxH	Масса, кг	Мощность max, Вт	Световой поток, лм
Рассеиватель – поликарбонат				
ДСП 58 -50-161 «Led Lida 1»	280x270x205	3,5	55	7300
ДСП 58 -100-131 «Led Lida 2»	Ø715x270	5,5	110	14000
ДСП 58 -150-121 «Led Lida 3»	Ø715x255	8,5	165	21900
ДСП 58 -200-131 «Led Lida 4»	Ø810x255	8,7	220	29200
Рассеиватель – закаленное силикатное стекло				
ДСП 58 -50-161 «Led Lida- силикат 1»	280x270x205	4,1	55	7750
ДСП 58 -100-131 «Led Lida-силикат 2»	Ø715x255	6,7	110	15500
ДСП 58 -150-121 «Led Lida-силикат 3»	Ø715x255	9,7	165	23250
ДСП 58 -200-131 «Led Lida-силикат 4»	Ø810x255	10,7	220	31000

КОНСТРУКЦИЯ

КОРПУС:

стальной, окрашенный в белый цвет с применением технологии порошкового покрытия.

РАССЕИВАТЕЛЬ:

базовый вариант – поликарбонат.

По желанию заказчика рассеиватель может быть выполнен из силикатного закаленного стекла. В этом случае к обозначению светильника добавляется слово «Силикат». Корпус отсека светодиодных модулей – литой алюминий.

УСТАНОВКА:

на трос диаметром не более 8 мм, на крюк.

Каждый модуль имеет свой индивидуальный источник тока для питания светодиодов. Предусмотрена возможность совместного или раздельного подключения каждого модуля к одной фазе или к фазам А,В,С.

У3

220В

50Гц



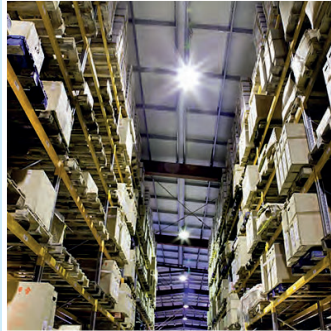
IP
65

cos φ
0,96

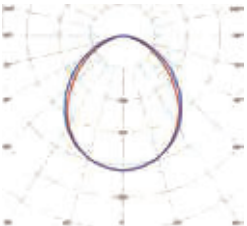
LED

ПРИМЕНЕНИЕ

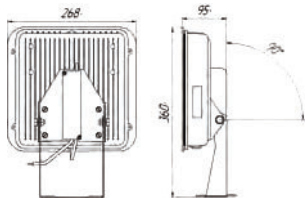
Светильник предназначен для общего освещения промышленных помещений.



Тип кривой силы света:



в поперечной плоскости – косинусная
 в продольной плоскости – косинусная



LED Lida

Наименование	Габариты, мм LxDxH	Масса, кг	Мощность max, Вт	Световой поток, лм
ДПП 58-50-171	360x268x95	3,5	55	7300

КОНСТРУКЦИЯ

КОРПУС:

литой алюминий, окрашенный в белый цвет с применением технологии порошкового покрытия.

РАСSEИВАТЕЛЬ:

базовый вариант – поликарбонат. По желанию заказчика рассеиватель может быть изготовлен из силикатного стекла. При этом к обозначению светильника добавляется слово «Силикат».

УСТАНОВКА:

крепится при помощи поворотного кронштейна к стене, горизонтальным, вертикальным либо наклонным конструкциям. Поворотный кронштейн позволяет фиксировать светильник в положение обеспечивающее наиболее комфортное освещение.

УЗ

220В

50Гц



IP
65

cos φ
0,96

LED

Серия «ДПП-300-181,182,183,184»

ТУ ВУ 500021270.009-2010

ПРИМЕНЕНИЕ:

Светильники предназначены для общего освещения промышленных и производственных помещений.



наименование	Габариты, мм LxDxH	Масса, кг	Мощность тах, Вт	Световой поток, лм	Тип кривой силы света	Рассеиватель/ крышки
ДПП 58-300-181	712x450x121	15,2	330	42 900	Косинусная	закаленное стекло/гродномид поликарбонат/ гродномид
ДПП 58-300-182	712x450x121	14,0	330	41 910	Косинусная	закаленное стекло/гродномид поликарбонат/ гродномид
ДПП 58-300-183	712x450x121	15,2	330	39 600	Глубокая	закаленное стекло/гродномид поликарбонат/ гродномид
ДПП 58-300-184	712x450x121	14,0	330	38 610	Глубокая	закаленное стекло/гродномид поликарбонат/ гродномид

По желанию заказчика может применяться вторичная оптика обеспечивающая различные кривые распределения светового потока.

КОНСТРУКЦИЯ:

КОРПУС: алюминиевый экструдированный профиль.

УСТАНОВКА: на потолок, стену или металлический швеллер. Имеет поворотный кронштейн.

Серия «ДПП-400-181,182,183,184»

ТУ ВУ 500021270.009-2010



ПРИМЕНЕНИЕ:

Светильники предназначены для общего освещения промышленных и производственных помещений.

наименование	Габариты, мм LxDxH	Масса, кг	Мощность тах, Вт	Световой поток, лм	Тип кривой силы света	Рассеиватель/ крышки
ДПП 58-400-181	882x450x122	20,8	426	55 380	Косинусная	закаленное стекло/гродномид поликарбонат/ гродномид
ДПП 58-400-182	882x450x122	15,2	426	54 100	Косинусная	закаленное стекло/гродномид поликарбонат/ гродномид
ДПП 58-400-183	882x450x122	20,8	426	51 120	Глубокая	закаленное стекло/гродномид поликарбонат/ гродномид
ДПП 58-400-184	882x450x122	15,2	426	49 840	Глубокая	закаленное стекло/гродномид поликарбонат/ гродномид

По желанию заказчика может применяться вторичная оптика обеспечивающая различные кривые распределения светового потока.

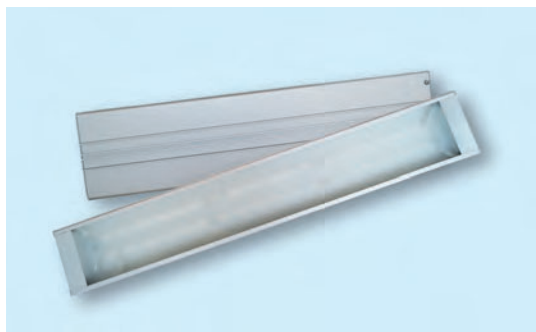
КОНСТРУКЦИЯ:

КОРПУС: алюминиевый экструдированный профиль.

УСТАНОВКА: на потолок, стену или металлический швеллер. Имеет поворотный кронштейн.

ПРИМЕНЕНИЕ

Светильники предназначены для общего освещения промышленных помещений.



УЗ

220В

50Гц



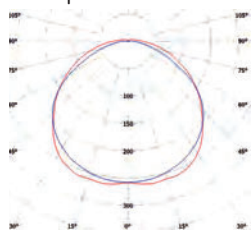
IP 53

IP 65

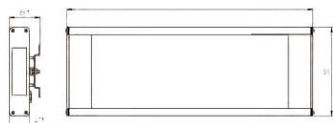
cos φ
0,97

LED

Тип кривой силы света:



в вертикальной плоскости – косинусная
в горизонтальной плоскости – круглосимметричная



LEDLIDA

Наименование	Габариты, мм LxDxH	Масса, кг	Мощность max, Вт	Световой поток, лм
ДПП 58-50-162	755x185x66	3,6	55	7140
ДПП 58-75-161	1175x185x66	5,8	82	12000
ДПП 58-100-161	1555x185x66	7,3	110	14280
ДПП 58-75-192	980x185x113	4,7	82	10250
ДПП 58-113-192	980x185x113	4,7	124	15500
ДПП 58-150-192	1240x185x113	5,9	162	20250
ДПП 58-200-192	1560x185x113	7,3	215	26870

КОНСТРУКЦИЯ

КОРПУС:

экструдированный алюминиевый профиль

РАСSEИВАТЕЛЬ:

Полесье: опаловый листовый поликарбонат (по желанию заказчика).

Полесье-2: закаленное силикатное опаловое стекло.

УСТАНОВКА:

на потолок или металлический швеллер с помощью 2-х скоб.

ДПП 58-50-161 А 1 «Полесье»

ТУ ВУ 500021270.009-2010

УЗ

220В

50Гц



IP
53

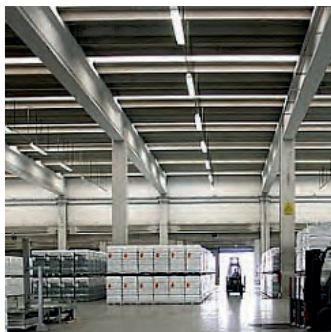
IP
65

cos φ
0,97

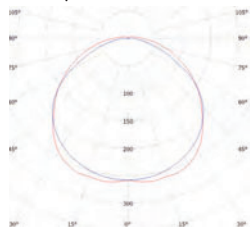
LED

ПРИМЕНЕНИЕ

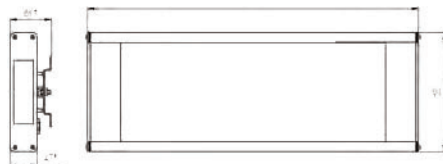
Светильник предназначен для общего и аварийного освещения производственных помещений.



Тип кривой силы света:



в поперечной плоскости – косинусная
в продольной плоскости – косинусная



ledLida

Наименование	Габариты, мм LxDxH	Масса, кг	Мощность max, Вт	Световой поток, лм
ДПП 58-50-161 А1	852x185x66	5,2	55	7140

КОНСТРУКЦИЯ

КОРПУС:

экструдированный алюминиевый профиль.

РАСSEИВАТЕЛЬ:

Полесье: опаловый листовый поликарбонат (по желанию заказчика).

Полесье-2: закаленное опаловое силикатное стекло.

УСТАНОВКА:

на потолок или металлический швеллер с помощью 2-х скоб.

Светильник состоит из независимых друг от друга аварийного конверсионного модуля с аккумуляторной батареей и светодиодного модуля общего освещения.

Мощность источника света аварийного освещения – 9 Вт.

Световой поток источника света аварийного освещения – не менее 650 лм.

Время работы аварийного модуля – не менее 1 ч.

ПРИМЕНЕНИЕ

Светильники предназначены для общего освещения промышленных и производственных помещений.



УЗ

220В

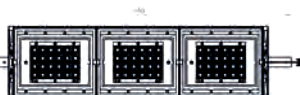
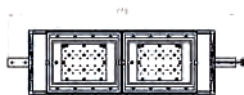
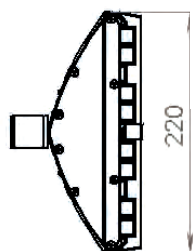
50Гц



IP 65

cos φ 0,96

LED



LEDLIDA

Наименование	Габариты, мм LxDxH	Масса, кг	Мощность max, Вт	Световой поток, лм	Тип кривой силы света	Рассеиватель/ крышки
ДПП 58-140-181	779x220x120	6,6	150	19 500	Косинусная	закаленное стекло/ гродномид
ДПП 58-140-182	779x220x120	6,0	150	19 510	Косинусная	поликарбонат/ гродномид
ДПП 58-140-183	779x220x120	6,6	150	18 000	Глубокая	закаленное стекло/ гродномид
ДПП 58-140-184	779x220x120	6,0	150	17 550	Глубокая	поликарбонат/ гродномид
ДПП 58-180-181	949x220x120	8,7	196	25 480	Косинусная	закаленное стекло/ гродномид
ДПП 58-180-182	949x220x120	7,9	196	24 890	Косинусная	поликарбонат/ гродномид
ДПП 58-180-183	949x220x120	8,7	196	23 520	Глубокая	закаленное стекло/ гродномид
ДПП 58-180-184	949x220x120	7,9	196	22 930	Глубокая	поликарбонат/ гродномид

КОНСТРУКЦИЯ

КОРПУС: алюминиевый экструдированный профиль.

УСТАНОВКА: на потолок или металлический швеллер.

По желанию заказчика может применяться вторичная оптика обеспечивающая различные кривые распределения светового потока.

Серия «ДПП-185,186,187,188 Лира»

ТУ ВУ 500021270.009-2010

УЗ

ПРИМЕНЕНИЕ

Светильники предназначены для общего освещения промышленных и производственных помещений.

220В

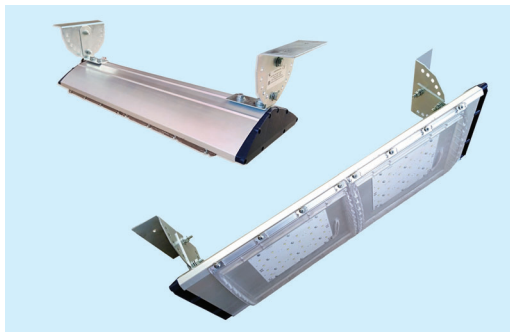
50Гц



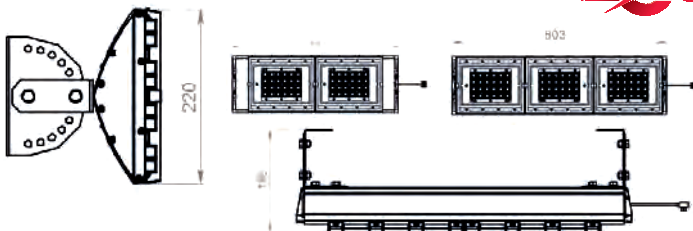
IP
65

cos φ
0,96

LED



ledLida



Наименование	Габариты, мм LxHxH	Масса, кг	Мощность max, Вт	Световой поток, лм	Тип кривой силы света	Рассеиватель/ крышки
ДПП 58-140-185	635x220x195	7,4	150	19 500	Косинусная	закаленное стекло/ гродномид
ДПП 58-140-186	635x220x195	6,8	150	19 050	Косинусная	поликарбонат/ гродномид
ДПП 58-140-187	635x220x195	7,4	150	18 000	Глубокая	закаленное стекло/ гродномид
ДПП 58-140-188	635x220x195	6,8	150	17 550	Глубокая	поликарбонат/ гродномид
ДПП 58-180-185	803x220x195	9,6	196	25 480	Косинусная	закаленное стекло/ гродномид
ДПП 58-180-186	803x220x195	8,8	196	24 840	Косинусная	поликарбонат/ гродномид
ДПП 58-180-187	803x220x195	9,6	196	23 600	Глубокая	закаленное стекло/ гродномид
ДПП 58-180-188	803x220x195	8,8	196	23 100	Глубокая	поликарбонат/ гродномид

КОНСТРУКЦИЯ

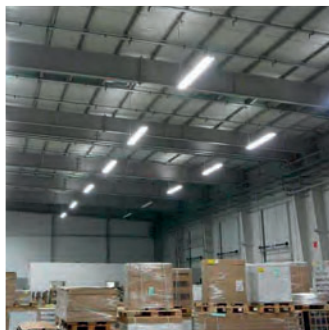
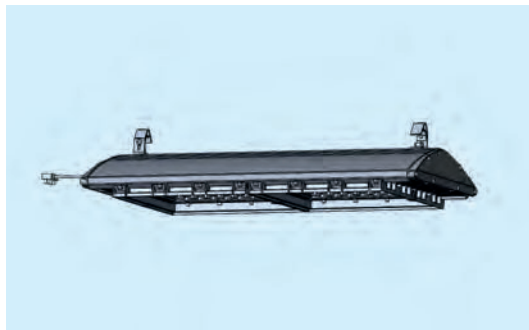
КОРПУС: алюминиевый экструдированный профиль.

УСТАНОВКА: на потолок, стену или металлический швеллер. Имеет поворотный кронштейн.

По желанию заказчика может применяться вторичная оптика обеспечивающая различные кривые распределения светового потока.

ПРИМЕНЕНИЕ

Светильники предназначены для общего освещения промышленных и производственных помещений.



УЗ

220В

50Гц

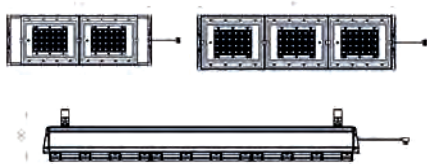
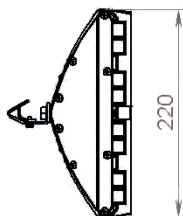


IP 65

cos φ 0,96

LED

ledLida



Наименование	Габариты, мм LxDxH	Масса, кг	Мощность max, Вт	Световой поток, лм	Тип кривой силы света	Рассеиватель/ крышки
ДСП 58-140-181	635x220x130	6,6	150	19 500	Косинусная	закаленное стекло/ гродномид
ДСП 58-140-182	635x220x130	6,0	150	19 050	Косинусная	поликарбонат/ гродномид
ДСП 58-140-183	635x220x130	6,6	150	18 000	Глубокая	закаленное стекло/ гродномид
ДСП 58-140-184	635x220x130	6,0	150	17 550	Глубокая	поликарбонат/ гродномид
ДСП 58-180-181	803x220x130	8,7	196	25 480	Косинусная	закаленное стекло/ гродномид
ДСП 58-180-182	803x220x130	7,9	196	24 890	Косинусная	поликарбонат/ гродномид
ДСП 58-180-183	803x220x130	8,7	196	23 520	Глубокая	закаленное стекло/ гродномид
ДСП 58-180-184	803x220x130	7,9	196	22 930	Глубокая	поликарбонат/ гродномид

КОНСТРУКЦИЯ

КОРПУС: алюминиевый экструдированный профиль.

УСТАНОВКА: на трос.

По желанию заказчика может применяться вторичная оптика обеспечивающая различные кривые распределения светового потока.

Серия «ДСП-185,186,187,188»

ТУ ВУ 500021270.009-2010

УЗ

ПРИМЕНЕНИЕ

Светильники предназначены для общего освещения промышленных и производственных помещений.

220В

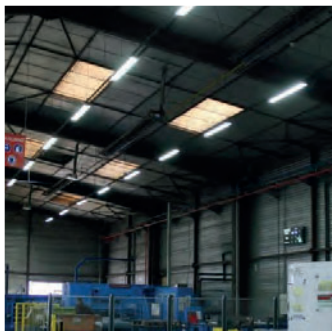
50Гц



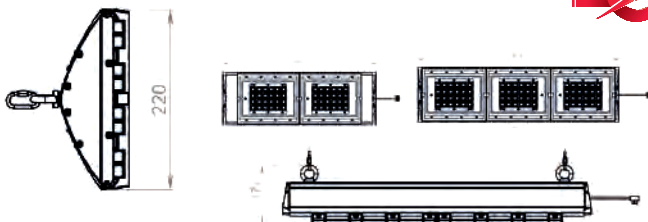
IP
65

cos φ
0,96

LED



LEDLIDA



Наименование	Габариты, мм LxDxH	Масса, кг	Мощность max, Вт	Световой поток, лм	Тип кривой силы света	Рассеиватель/ крышки
ДСП 58-140-185	635x220x121	6,6	150	19 500	Косинусная	закаленное стекло/ гродномид
ДСП 58-140-186	635x220x121	6,0	150	19 050	Косинусная	поликарбонат/ гродномид
ДСП 58-140-187	635x220x121	6,6	150	18 000	Глубокая	закаленное стекло/ гродномид
ДСП 58-140-188	635x220x121	6,0	150	17 550	Глубокая	поликарбонат/ гродномид
ДСП 58-180-185	803x220x122	8,7	196	25 480	Косинусная	закаленное стекло/ гродномид
ДСП 58-180-186	803x220x122	7,9	196	24 890	Косинусная	поликарбонат/ гродномид
ДСП 58-180-187	803x220x122	8,7	196	23 520	Глубокая	закаленное стекло/ гродномид
ДСП 58-180-188	803x220x122	7,9	196	22 930	Глубокая	поликарбонат/ гродномид

КОНСТРУКЦИЯ

КОРПУС: алюминиевый экструдированный профиль.

УСТАНОВКА: на крюки.

По желанию заказчика может применяться вторичная оптика обеспечивающая различные кривые распределения светового потока.



УЛИЧНОЕ ОСВЕЩЕНИЕ



Серия «ЖКУ/ГКУ/РКУ 51»

ТУ РБ 00214.296.007-95

ПРИМЕНЕНИЕ

Светильники предназначены для освещения автомагистралей, дорог, проспектов с высокой и средней интенсивностью движения транспортных средств, улиц, площадей, железнодорожных станций и платформ, больших по площади открытых пространств производственного и общественного назначения

УХЛ1

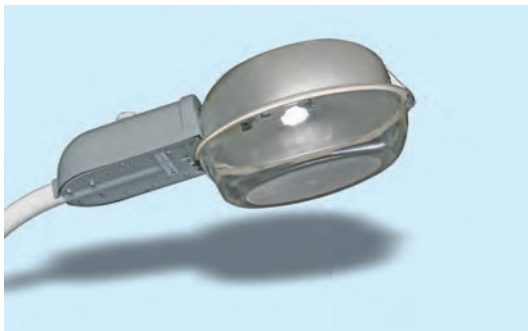
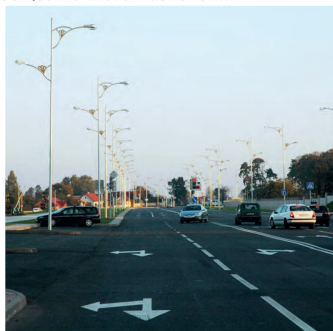
220В

50Гц

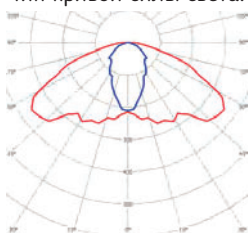


IP 23

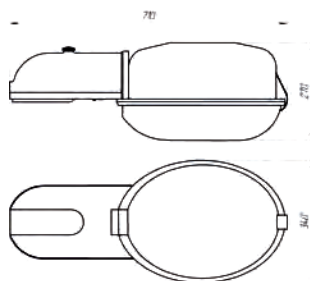
IP 53

cos φ
0,85cos φ
0,95

Тип кривой силы света:



в поперечной плоскости – полуширокая
в продольной плоскости – глубокая



Наименование	Габариты, мм LxHxDH	Масса, кг	Тип и мощность источника света	Тип цоколя источника света
ЭМПРА				
с рассеивателем				
ЖКУ 51-70-011	710x340x270	5,5	ДнаТ; 70 Вт	E 27
ЖКУ 51-100-010		6,0	ДнаТ; 100 Вт	E 40
ЖКУ 51-150-013		6,5	ДнаТ; 150 Вт	E 40
ЖКУ 51-250-012	740x340x270	7,5	ДнаТ; 250 Вт	E 40
ЖКУ 51-400-035		9,0	ДнаТ; 400 Вт	E 40
ГКУ 51-70-062		5,5	ДРИ; 70 Вт	E 27
ГКУ 51-100-084	710x340x270	6,0	ДРИ; 100 Вт	E 27
ГКУ 51-150-085		6,5	ДРИ; 150 Вт	E 40
ГКУ 51-250-048		7,5	ДРИ; 250 Вт	E 40
РКУ 51-250-015		7,0	ДРЛ; 250 Вт	E 40
ЭПРА				
с рассеивателем				
ЖКУ 51-70-0113	710x340x270	4,5	ДнаТ; 70 Вт	E 27
ЖКУ 51-100-010 Э		4,6	ДнаТ; 100 Вт	E 40
ЖКУ 51-150-013 Э		4,7	ДнаТ; 150 Вт	E 40
ЖКУ 51-250-012 Э		4,8	ДнаТ; 250 Вт	E 40
ГКУ 51-70-062 Э		4,5	ДРИ; 70 Вт	E 27
ГКУ 51-100-084 Э		4,6	ДРИ; 100 Вт	E 27
ГКУ 51-150-085 Э		4,7	ДРИ; 150 Вт	E 40
ГКУ 51-250-048 Э		4,8	ДРИ; 250 Вт	E 40

КОНСТРУКЦИЯ

ОСНОВАНИЕ:

стальное, окрашенное белой порошковой краской;
КОРПУС-ОТРАЖАТЕЛЬ:
из анодированного алюминия;

РАСSEИВАТЕЛЬ:

из светотехнического светостабилизированного поликарбоната, устойчивого к УФ излучению;

КРЫШКА АППАРАТНОГО
ОТСЕКА:

из полиамида;

УПЛОТНИТЕЛЬ:

кремнийорганическая резина;

УСТАНОВКА:

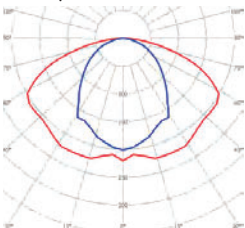
на консоль, установочное место оголовника кронштейна опоры Ø 48-50мм.

ПРИМЕНЕНИЕ

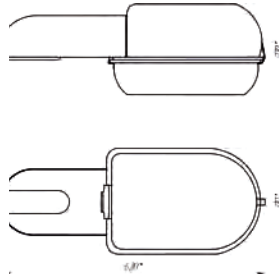
Освещение автомагистралей, дорог, проспектов с высокой и средней интенсивностью движения транспортных средств, улиц, площадей, железнодорожных станций и платформ, больших по площади открытых пространств.



Тип кривой силы света:



в продольной плоскости - полуширокая
в поперечной плоскости - глубокая



Наименование	Габариты, мм LxDxH	Масса, кг	Тип и мощность источника света	Тип цоколя источника света
ЭМПРА				
ЖКУ 51-70-050	715x323x310	5,5	ДнаТ; 70 Вт	Е 27
ЖКУ 51-100-054		6,0	ДнаТ; 100 Вт	Е 40
ЖКУ 51-150-055		6,5	ДнаТ; 150 Вт	Е 40
ЖКУ 51-250-056		7,5	ДнаТ; 250 Вт	Е 40
ЖКУ 51-400-059	750x323x310	12	ДнаТ; 400 Вт	Е 40
ГКУ 51-70-061	715x323x310	5,5	ДРИ; 70 Вт	Е 27
ГКУ 51-100-063		6,0	ДРИ; 100 Вт	Е 27
ГКУ 51-150-064		6,5	ДРИ; 150 Вт	Е 40
РКУ 51-250-058		7,5	ДРИ; 250 Вт	Е 40
РКУ 51-250-057		7,0	ДРИ; 250 Вт	Е 40
ГКУ 51-400-060		750x323x310	9,0	ДРИ; 400 Вт
ЭПРА				
ЖКУ 51-70-050 Э	715x323x310	4,2	ДнаТ; 70 Вт	Е 27
ЖКУ 51-100-054 Э		4,4	ДнаТ; 100 Вт	Е 40
ЖКУ 51-150-055 Э		4,3	ДнаТ; 150 Вт	Е 40
ЖКУ 51-250-056 Э		3,9	ДнаТ; 250 Вт	Е 40
ГКУ 51-70-061 Э		4,2	ДРИ; 70 Вт	Е 27
ГКУ 51-100-063 Э		4,4	ДРИ; 100 Вт	Е 27
ГКУ 51-150-064 Э		4,3	ДРИ; 150 Вт	Е 40
ГКУ 51-250-058 Э		3,9	ДРИ; 250 Вт	Е 40

КОНСТРУКЦИЯ

ОСНОВАНИЕ:

стальное окрашенное белой порошковой краской;

КОРПУС-ОТРАЖАТЕЛЬ:

из анодированного алюминия;

РАСSEИВАТЕЛЬ:

из светотехнического светостабилизированного поликарбоната, устойчивого к УФ излучению;

КРЫШКА АППАРАТНОГО ОТСЕКА:

из стеклонаполненного полиамида;

УПЛОТНИТЕЛЬ:

кремнийорганическая резина;

УСТАНОВКА:

на консоль, установочное место оголовника кронштейна опоры Ø 48-50мм.

УХ/М1

220В

50Гц



IP 23

IP 53

cos φ

0,85

cos φ

0,95

УЛИЧНОЕ
ОСВЕЩЕНИЕ

Серия «ЖКУ/ГКУ/РКУ/ЛКУ 51»

ТУ РБ 00214.296.007-95

УХ/М

У1

220В

50Гц

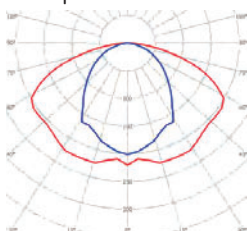
IP
23IP
53COS φ
0,85COS φ
0,95

ПРИМЕНЕНИЕ

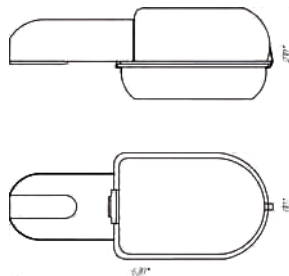
Освещение второстепенных улиц, дорог со средней и низкой интенсивностью движения транспорта, проездов и придомовых территорий, автостоянок, железнодорожных платформ и станций.



Тип кривой силы света:



в продольной плоскости-глубокая
в поперечной плоскости-полуширокая



Наименование	Габариты, мм LxDxH	Масса, кг	Тип и мощность источника света	Тип цоколя источника света
ЭМПРА				
ЖКУ 51-50-077	620x310x210	6,0	ДнаТ; 50 Вт	E 27
ЖКУ 51-70-041		6,0	ДнаТ; 70 Вт	E 27
ЖКУ 51-100-070		6,3	ДнаТ; 100 Вт	E 40
ГКУ 51-70-082		6,0	ДРИ; 70 Вт	E 27
ГКУ 51-100-083		6,3	ДРИ; 100 Вт	E 40
РКУ 51-125-042		6,0	ДРЛ; 125 Вт	E 27
РКУ 51-125-040	6,0	ДРЛ; 125 Вт	E 27	
ЭПРА				
ЖКУ 51-50-077 Э	620x310x210	4,7	ДнаТ; 50 Вт	E 27
ЖКУ 51-70-041 Э		4,7	ДнаТ; 70 Вт	E 27
ЖКУ 51-100-070 Э		5	ДнаТ; 100 Вт	E 40
ГКУ 51-70-082 Э		4,7	ДРИ; 70 Вт	E 27
ГКУ 51-100-083 Э	5	ДРИ; 100 Вт	E 40	
ЛКУ 51-42-071	620x305x210	4,6	КЛЛ; 42 Вт	GX24q-4
ЛКУ 51-57-065		4,6	КЛЛ; 57 Вт	GX24q-5
интегрированный в лампе ЭПРА				
ЛКУ 51-45-088	620x304x210	4,6	КЛЛ 45	E27

КОНСТРУКЦИЯ

ОСНОВАНИЕ:

из листовой стали, окрашено в белый цвет с применением технологии порошковой окраски;
КОРПУС И КРЫШКА АППАРАТНОГО ОТСЕКА:

из термостойкого стеклонаполненного полиамида;
ОТРАЖАТЕЛЬ:

из анодированного алюминия;

РАСSEИВАТЕЛЬ:

из светотехнического светостабилизированного поликарбоната, устойчивого к УФ излучению. Обладает антивандальными свойствами;

УСТАНОВКА:

на консоль, установочное место оголовника кронштейна опоры Ø 48-50мм.

УХ/М

У1

220В

50Гц



IP
53

cos φ

0,85

cos φ

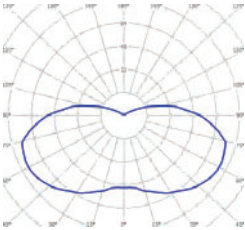
0,95

ПРИМЕНЕНИЕ

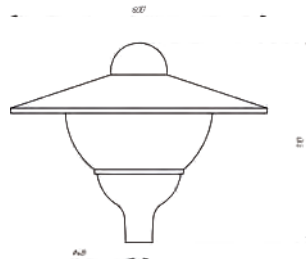
Декоративное освещение скверов, парков, бульваров, пешеходных дорожек и других озелененных территорий.



Тип кривой силы света:



в вертикальной плоскости - равномерная



Наименование	Габариты, мм DxH	Масса, кг	Тип и мощность источника света	Тип цоколя источника света
ЭмПРА				
ЖТУ 51-70-033	Ø 600x525	8,0	ДнаТ; 70 Вт	E 27
ЖТУ 51-100-072		8,0	ДнаТ; 100 Вт	E 40
ГТУ 51-70-089		7,7	ДРИ; 70 Вт	E 27
ГТУ 51-100-090		8,0	ДРИ; 100 Вт	E 27
РТУ 51-125-032		7,9	ДРЛ; 125 Вт	E 27
ЭПРА				
ЛТУ 51 -42-091	Ø 600x525	5,7	КЛЛ 42	G24 - q-4
интегрированный в лампе ЭПРА				
ЛТУ 51-45-092	Ø 600x525	5,6	КЛЛ 45Вт и интегрирован- ным ЭПРА	E 27

КОНСТРУКЦИЯ

ОСНОВАНИЕ:

ударопрочный стеклонеполненный полиамид

РАССЕИВАТЕЛЬ:

из светотехнического светостабилизированного поликарбоната, устойчивого к УФ излучению

КРЫШКА:

из анодированного алюминия

УСТАНОВКА:

на консоль, установочное место оголовника кронштейна опоры Ø 48-50мм.

УХЛ1

220В

50Гц



IP 65

cos φ 0,95

LED

**Серия «ДКУ 51 Магистраль»**

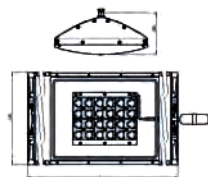
ТУ РБ 00214.296.007-95

ПРИМЕНЕНИЕ

Освещение улиц, парков, садов и скверов, придомовых территорий, стояночных пунктов.



Наименование светильника	Габариты, мм (LxDxH)	Масса, кг	Мощность max, Вт	Световой поток, лм	Тип кривой силы света
Рассеиватель и торцевые крышки из поликарбоната					
ДКУ 51-40-162	320x220x100	3,1	43	5400	косинусная
ДКУ 51-40-164 вторичная оптика	320x220x100	3,1	43	4700	боковая/ широкая
ДКУ 51-50-162	320x220x100	3,1	54	7100	косинусная
ДКУ 51-50-164 вторичная оптика	320x220x100	3,1	54	6200	боковая/ широкая
ДКУ 51-60-162	320x220x100	3,1	65	8400	косинусная
ДКУ 51-60-164 вторичная оптика	320x220x100	3,1	54	7100	боковая/ широкая
ДКУ 51-80-162	547x220x100	5,8	86	11180	косинусная
ДКУ 51-80-164 вторичная оптика	547x220x100	5,8	86	9900	боковая/ широкая
ДКУ 51-100-162	547x220x100	5,8	108	14050	косинусная
ДКУ 51-100-164 вторичная оптика	547x220x100	5,8	108	12400	боковая/ широкая
ДКУ 51-120-162	547x220x100	5,8	130	17160	косинусная
ДКУ 51-120-164 вторичная оптика	547x220x100	5,8	130	15180	боковая/ широкая
ДКУ 51-130-162	621x220x100	6,0	140	17900	косинусная
ДКУ 51-130-164* вторичная оптика	611x220x100	6,0	140	16100	боковая/ широкая
ДКУ 51-140-162	621x220x100	6,0	151	19000	косинусная
ДКУ 51-140-164* вторичная оптика	611x220x100	6,0	151	17600	боковая/ широкая
ДКУ 51-150-162	621x220x100	6,0	162	20700	косинусная
ДКУ 51-150-164* вторичная оптика	611x220x100	6,0	162	18800	боковая/ широкая
Рассеиватель - поликарбонат, торцевые крышки - алюминий					
ДКУ 51-180-176	810x220x100	8,7	196	25480	косинусная
ДКУ 51-180-178* вторичная оптика	810x220x100	8,7	196	22540	боковая/ широкая
ДКУ 51-200-176	810x220x100	8,7	220	28100	косинусная
ДКУ 51-200-178* вторичная оптика	810x220x100	8,7	220	25300	боковая/ широкая

LedLida**КОНСТРУКЦИЯ****КОРПУС:**алюминиевый экструдированный профиль.
УСТАНОВКА: на консоль Ø48-50 мм.**РАССЕИВАТЕЛЬ:**светотехнический ударопрочный поликарбонат.
По желанию заказчика может применяться вторичная оптика обеспечивающая различные кривые распределение светового потока.**Примечание:**

(*) - светильник может применяться при освещении автодорог категории А.

ПРИМЕНЕНИЕ

Освещение улиц, парков, садов и скверов, придомовых территорий, стояночных пунктов.



УХ/М

220В

50Гц



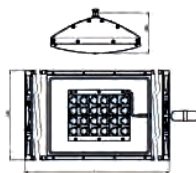
IP 65

COS φ 0,95

LED

УЛИЧНОЕ
ОСВЕЩЕНИЕ

Наименование светильника	Габариты, мм LxBxH	Масса, кг	Мощность max, Вт	Световой поток, лм	Тип кривой силы света
Рассеиватель и торцевые крышки из алюминия					
ДКУ 51-40-161	300x220x100	3,4	43	5400	косинусная
ДКУ 51-40-163 вторичная оптика	300x220x100	3,4	43	4700	боковая/ широкая
ДКУ 51-50-165	300x220x100	3,4	54	7100	косинусная
ДКУ 51-50-163 вторичная оптика	300x220x100	3,4	54	6200	боковая/ широкая
ДКУ 51-60-161	300x220x100	3,4	65	8400	косинусная
ДКУ 51-60-163 вторичная оптика	300x220x100	3,4	65	7100	боковая/ широкая
ДКУ 51-80-161	527x220x100	6,4	86	11180	косинусная
ДКУ 51-80-163 вторичная оптика	527x220x100	6,4	86	9900	боковая/ широкая
ДКУ 51-100-165	527x220x100	6,4	108	14050	косинусная
ДКУ 51-100-163 вторичная оптика	527x220x100	6,4	108	12400	боковая/ широкая
ДКУ 51-120-161	527x220x100	6,4	130	17160	косинусная
ДКУ 51-120-163	527x220x100	6,4	130	15180	боковая/ широкая
ДКУ 51-130-161	611x220x100	6,6	140	17900	косинусная
ДКУ 51-130-163* вторичная оптика	611x220x100	6,6	140	16100	боковая/ широкая
ДКУ 51-140-161	611x220x100	6,6	151	19000	косинусная
ДКУ 51-140-163* вторичная оптика	611x220x100	6,6	151	17600	боковая/ широкая
ДКУ 51-150-161	611x220x100	6,6	162	20700	косинусная
ДКУ 51-150-163* вторичная оптика	611x220x100	6,6	162	18800	боковая/ широкая
ДКУ 51-180-175*	810x220x100	9,6	196	25480	косинусная
ДКУ 51-180-177* вторичная оптика	810x220x100	9,6	196	22540	боковая/ши- рокая
ДКУ 51-200-175	810x220x100	9,6	220	28100	косинусная
ДКУ 51-200-177* вторичная оптика	810x220x100	9,6	220	25300	боковая/ широкая

**КОНСТРУКЦИЯ****КОРПУС:**

алюминиевый экструдированный профиль.

УСТАНОВКА: на консоль Ø48-50 мм.

РАССЕИВАТЕЛЬ:

закалённое силикатное стекло.

По желанию заказчика может применяться вторичная оптика обеспечивающая различные кривые распределение светового потока.

Примечание:

(*) – светильник может применяться при освещении автодорог категории А.

Серия «51-192»

ТУ РБ 00214:296.007-95

УХ/И

220В

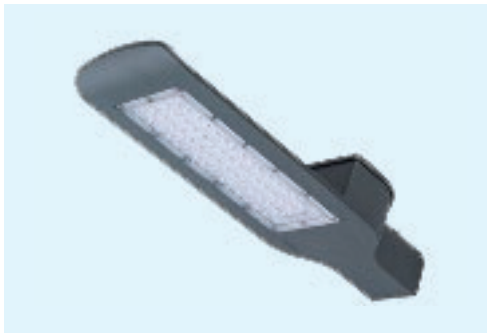
50Гц

IP
65COS φ
0,9

LED

ПРИМЕНЕНИЕ

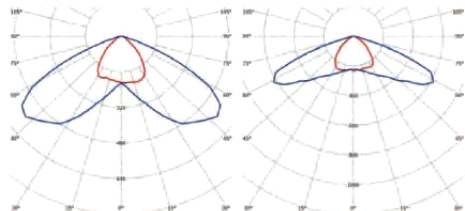
Освещение улиц, парков, садов и скверов, придомовых территорий, стояночных пунктов.



Тип кривой силы света:

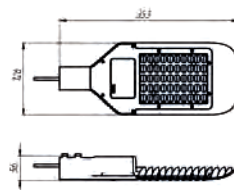
ДКУ 51-30-192

ДКУ 51-50, 80,100-192



полуширокая

широкая

LEDLIDA

Наименование	Габариты, мм LxBxH	Масса в кг, не более	Мощность тах, Вт	Световой поток, лм, не менее
ДКУ 51-30-192	305x150x50	0,6	30	3840
ДКУ 51-50-192	400x150x50	1,0	50	6310
ДКУ 51-80-192	512x190x74	1,8	80	8700
ДКУ 51-100-192	513x220x74	2,8	100	11850

КОНСТРУКЦИЯ:

КОРПУС: литой, алюминиевый, окрашенный

РАСSEИВАТЕЛЬ: ударопрочный поликарбонат

УСТАНОВКА: на консоль.

Диаметр консольного крепления светильников составляет 48-60 мм.

ПРИМЕНЕНИЕ

Освещение автозаправочных станций, пассажирских платформ, грузовых площадок, стоянок автотранспорта.



УХ/М1

220В

50Гц



IP 65

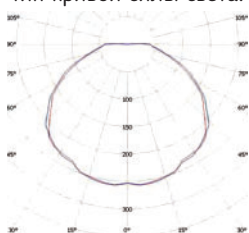
IP 67

cos φ 0,95

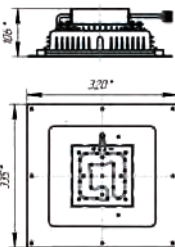
LED

УЛИЧНОЕ
ОСВЕЩЕНИЕ

Тип кривой силы света:



в горизонтальной плоскости - круглосимметричная
в вертикальной плоскости - косинусная



Наименование	Габариты, мм LxHxD	Масса, кг	Световой поток, лм, не менее	Мощность max, Вт
ДПУ 51 -50 -141	335x320x106	4,5	55	7300

КОНСТРУКЦИЯ**КОРПУС:**

литой, из анодированного алюминия.

РАСSEИВАТЕЛЬ:

сиз светотехнического светостабилизированного поликарбоната, устойчивого к УФ излучению.

РАМКА:

изготовлена из листовой стали, окрашена в белый цвет с применением технологии порошковой окраски.

УСТАНОВКА:

светильник устанавливается в направляющие декоративной рамки и крепится в нише потолка шурупами.

**АТИВАНДАЛЬНОЕ
ИСПОЛНЕНИЕ**

Серия «ДСУ/ДПУ 51»

ТУ РБ 00214:296.007-95

УХЛ1

220В

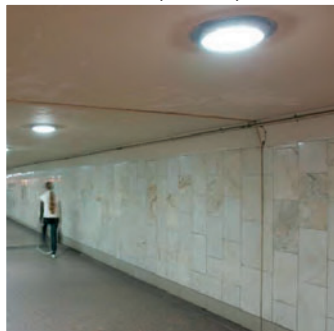
50Гц

IP
54cos φ
0,95

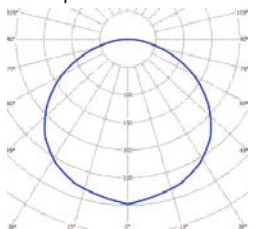
LED

ПРИМЕНЕНИЕ

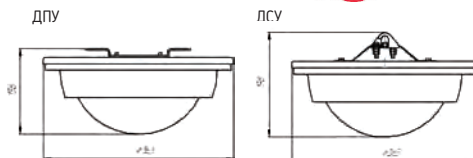
Освещение подъездов домов, коридоров, подземных пешеходных переходов, пассажирских платформ, грузовых площадок, открытых складских платформ, стоянок автотранспорта.



Тип кривой силы света:



в горизонтальной – круглосимметричная
в вертикальной плоскости – косинусная



Наименование	Габариты, мм ДхН	Масса, кг	Световой поток, лм, не менее	Мощность, Вт
ДСУ/ДПУ 51 -25 -111	Ø 363x158	4,5	29	3570
ДСУ/ДПУ 51 -35 -111	Ø 363x158	4,5	39	4200

КОНСТРУКЦИЯ

КОРПУС:

изготовлен из листовой стали толщиной 1,5 мм, окрашен в белый цвет с применением технологии порошковой окраски.

РАСSEИВАТЕЛЬ:

из светотехнического светостабилизированного поликарбоната, устойчивого к УФ излучению.

УСТАНОВКА:

на потолок или стену, на трос.

АНТИВАНДАЛЬНОЕ
ИСПОЛНЕНИЕ

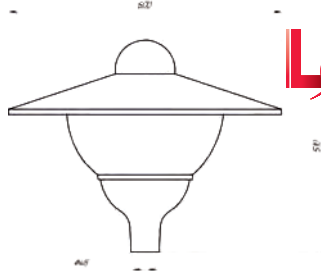
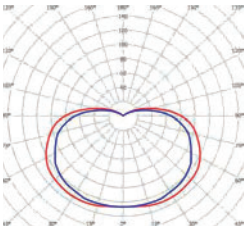
- У1
- 220В
- 50Гц
- 
- IP 53
- cos φ 0,95
- LED

ПРИМЕНЕНИЕ

Декоративное освещение скверов, парков, бульваров, пешеходных дорожек и других озелененных территорий.



Тип кривой силы света:



LEDLIDA

в вертикальной плоскости- равномерная
в горизонтальной плоскости- кругло-симметричная

Наименование	Габариты, мм LxHxD	Масса, кг	Световой поток, лм, не менее	Мощность max, Вт
ДТУ 51-22-112	605x605x510	6,5	24	2900
ДТУ 51-34-112		6,5	38	4560
ДТУ 51-40-112		6,5	44	5280

КОНСТРУКЦИЯ

ОСНОВАНИЕ:

ударопрочный стеклонаполненный полиамид;

РАСSEИВАТЕЛЬ:

из светотехнического светостабилизированного поликарбоната, устойчивого к УФ излучению;

КРЫШКА:

из анодированного алюминия;

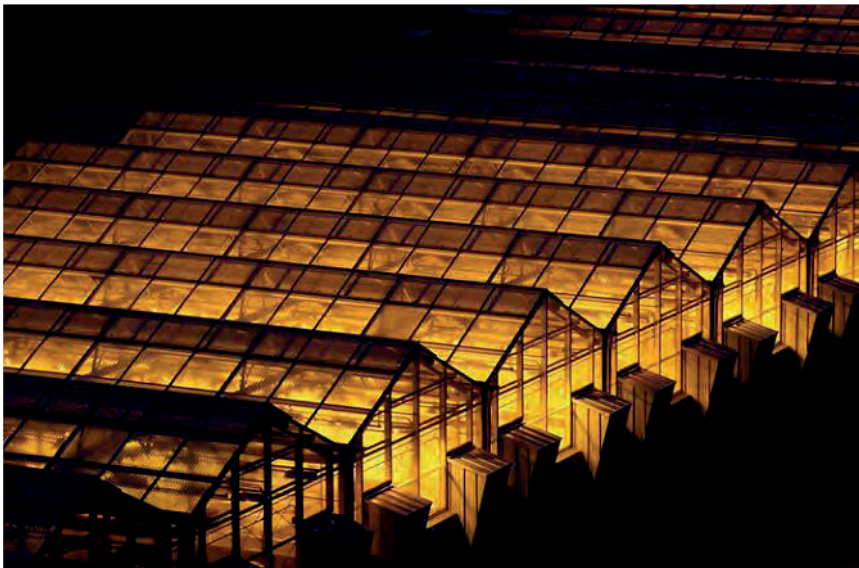
УСТАНОВКА:

установочное место оголовника кронштейна опоры Ø 48-50 мм.

Светильник серии ДТУ 51-20...50-171:

Тип источника света - светодиодная лампа.

Мощность источника света в ваттах, мощность потребляемая из сети в ваттах, световой поток источника света в люменах, согласно устанавливаемому типу светодиодной лампы с интегрированным источником тока.

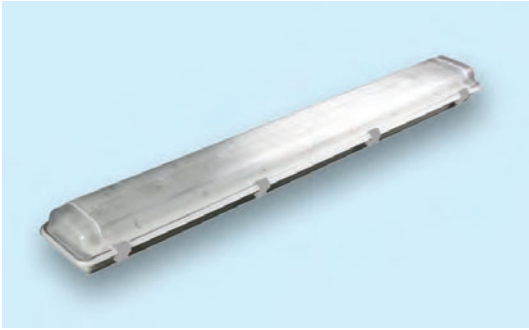


ОСВЕЩЕНИЕ ДЛЯ СЕЛЬСКОГО ХОЗЯЙСТВА



ПРИМЕНЕНИЕ

Светильники предназначены для освещения сельскохозяйственных помещений, животноводческих комплексов.



УХ/Л4

220В

50Гц

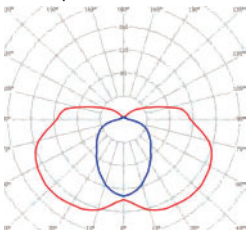


IP 65

cos φ 0,97

ДЛЯ СЕЛЬСКОГО
ХОЗЯЙСТВА

Тип кривой силы света:



в продольной плоскости – косинусная
в поперечной плоскости – равномерная



Наименование	Габариты, мм LxDxH	Масса, кг	Тип и мощность источника света	Тип цоколя источника света
ЭПРА				
ЛПП 12 -2x18-121	686x186x128	2,4	T8; 18 Вт	G 13
ЛСП 12 -2x18-121	686x186x161	2,4	T8; 18 Вт	G 13
ЛПП 12 -2x36-121	1298x186x128	3,5	T8; 36 Вт	G 13
ЛСП 12 -2x36-121	1298x186x161	3,5	T8; 36 Вт	G 13

КОНСТРУКЦИЯ

КОРПУС и РАССЕЙВАТЕЛЬ:
изготовлены из светотехнического полистирола; соединяется корпус с рассеивателем с помощью защелок из нержавеющей стали.

ОСНОВАНИЕ:

изготовлено из листовой стали, окрашено в белый цвет с применением технологии порошковой окраски.

УПЛОТНИТЕЛЬ:

из пористой резины. Металлические конструкционные детали, находящиеся снаружи светильника, выполнены из нержавеющей стали.

Энергетическая эффективность светильников соответствует классу «А» по ГОСТ ИЕС 60598-1-2013.

Серия «ЖСП 52»

ТУ ВУ 500021270.006-2009

У5

50 Гц



IP 23

IP 40

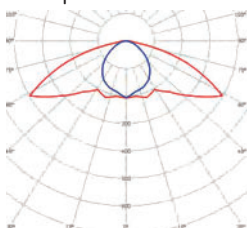
cos φ
0,85

ПРИМЕНЕНИЕ

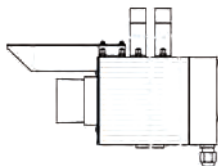
Досветка рассады, цветов и плодовоовощной продукции в селекционных центрах, цветочных оранжереях и тепличных хозяйствах в условиях недостаточной естественной освещенности.



Тип кривой силы света:



в вертикальной плоскости - полуширокая



Наименование	Габариты, мм LxDxH	Масса, кг	Тип и мощность источника света	Напряжение питающей сети, В
ЭМПРА				
ЖСП 52-400-001	690x170x265	10,3	ДнаЗ супер Reflux S 400 Вт	220-230
ЖСП 52-600-002	735x170x265	12,5	ДнаЗ супер Reflux S 600 Вт	220-230
ЖСП 52-600-003	735x170x265	12,5	ДнаЗ супер Reflux S 600 Вт	380-400

Примечание: светильники комплектуются защитным гармониковым заградительным фильтром на 3, на 5 и на более высокие гармоники. Комплектация светильников специальными лампами типа ДнаЗ способствует генерации спектрального потока с повышенным содержанием излучения в синей области, что оптимизирует развитие растений - их цветение, рост листьев и ветвей.

КОНСТРУКЦИЯ

КОРПУС:

из экструдированного алюминиевого профиля.

ЗАЩИТНЫЙ КОЗЫРЕК

ЛАМПЫ:

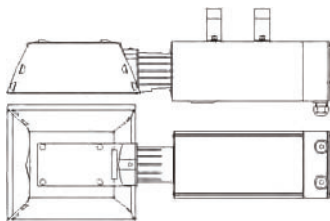
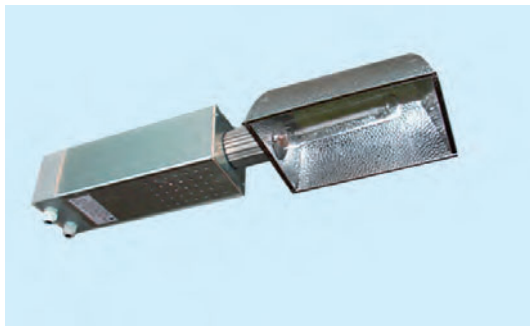
из листовой стали, окрашенный в белый цвет с применением технологии порошковой окраски.

УСТАНОВКА:

на арматуру теплицы с помощью 2-х Г-образных кронштейнов.

ПРИМЕНЕНИЕ

Досветка рассады, цветов и плодовоовощной продукции в селекционных центрах, цветочных оранжереях и тепличных хозяйствах в условиях недостаточной естественной освещённости.



У5

50Гц



IP 23

IP 40

cos φ
0,85

Наименование	Габариты, мм LxDxH	Масса, кг	Тип и мощность источника света	Напряжение питающей сети, В	Тип кривой силы света:
ЭМПРА					
ЖСП 53 -400-001	710x240x265	10,5	ДнаТ 400 Вт	220-230	полуширокая
ЖСП 53 -600-002	735x240x265	12,8	ДнаТ 600 Вт	220-230	
ЖСП 53 -600-003	735x240x265	12,8	ДнаТ 600 Вт	380-400	

КОНСТРУКЦИЯ

КОРПУС:

из экструдированного алюминиевого профиля

ОТРАЖАТЕЛЬ:

из ячеистого светотехнического материала «Аланод».

УСТАНОВКА: на арматуру теплицы с помощью 2-х Г-образных кронштейнов, изготовленных из нержавеющей стали.

Светильники комплектуются защитным гармониковым заградительным фильтром на 3,5 и более высокие гармоники.

Серия «ЖСП 54»

ТУ РБ 500021270.006-2009

У5

50 Гц



IP 23

IP 40

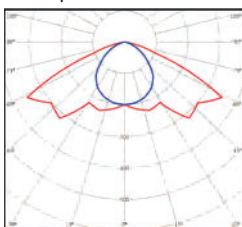
cos φ
0,85

ПРИМЕНЕНИЕ

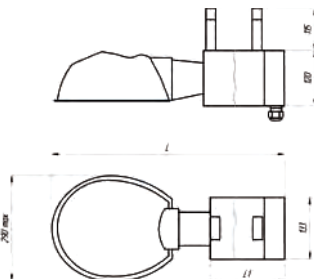
Досветка рассады, цветов и плодовоовощной продукции в селекционных центрах, цветочных оранжереях и тепличных хозяйствах в условиях недостаточной естественной освещенности.



Тип кривой силы света:



в вертикальной плоскости - полуширокая



Наименование	Габариты, мм LxDxH	Масса, кг	Тип и мощность источника света	Напряжение питающей сети, В
ЭМПРА				
ЖСП 54 -400-001	710x240x265	10,5	ДнаТ 400 Вт	220-230
ЖСП 54 -600-002	735x240x265	12,8	ДнаТ 600 Вт	220-230
ЖСП 54 -600-003	735x240x265	12,8	ДнаТ 600 Вт	380-400

Светильники комплектуются защитным гармониковым заградительным фильтром на 3, на 5 и на более высокие гармоники.

КОНСТРУКЦИЯ

КОРПУС:

экструдированный алюминиевый профиль.

ОТРАЖАТЕЛЬ:

выполнен из алюминия методом штамповки с последующим электрохимическим полированием.

УСТАНОВКА:

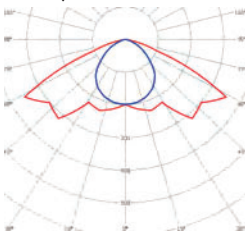
на арматуру теплицы с помощью 2-х Г-образных кронштейнов, изготовленных из нержавеющей стали.

ПРИМЕНЕНИЕ

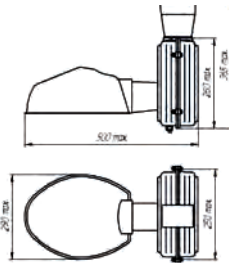
Досветка рассады, цветов и плодоовощной продукции в селекционных центрах, цветочных оранжереях и тепличных хозяйствах в условиях недостаточной естественной освещенности.



Тип кривой силы света:



в вертикальной плоскости - полуширокая



Наименование	Габариты, мм LxDxH	Масса, кг	Тип и мощность источника света	Напряжение питающей сети, В
ЭПРА				
ЖСП 57-400-001	500x260x365	4,2	ДнаТ 400 Вт	220-230
ЖСП 57-600-002	500x260x365	4,5	ДнаТ 600 Вт	220-230
ЖСП 57-600-003	500x260x365	4,5	ДнаТ 600 Вт	380-400

КОНСТРУКЦИЯ

КОРПУС:

литой из алюминиевого сплава.

ОТРАЖАТЕЛЬ:

выполнен из алюминия методом штамповки с последующим электрохимическим полированием.

УСТАНОВКА:

на арматуру теплицы с помощью Г-образного кронштейна, изготовленного из нержавеющей стали

У5

50Гц



IP 23

IP 65

cos φ
0,96

Серия ЖСП 60

ТУ ВУ 500021270.006-2009

У5

50Гц



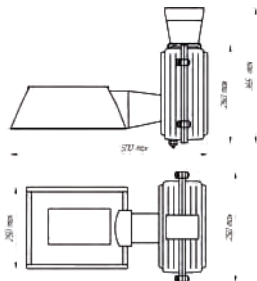
IP
23

IP
65

cos φ
0,85

ПРИМЕНЕНИЕ

Досветка рассады, цветов и плодовоовощной продукции в селекционных центрах, цветочных оранжереях и тепличных хозяйствах в условиях недостаточной естественной освещенности.



Наименование	Габариты, мм LxDxH	Масса, кг	Тип и мощность источника света	Напряжение питающей сети, В	Тип кривой силы света
ЭПРА					
ЖСП 60-400-001	500x250x365	4,2	Днат; 400 Вт	220-230	полуширокая
ЖСП 60-600-002	500x250x365	4,5	Днат; 600 Вт	220-230	
ЖСП 60-600-003	500x250x365	4,5	Днат; 600 Вт	380-400	

КОНСТРУКЦИЯ

КОРПУС:

литой из алюминиевого сплава.

ОТРАЖАТЕЛЬ:

из ячеистого светотехнического материала «Аланод».

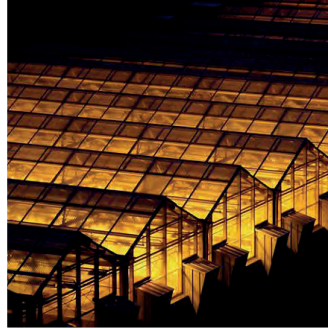
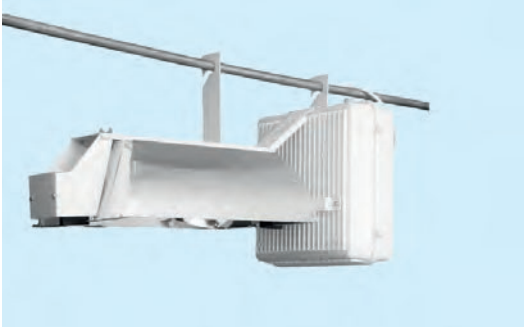
УСТАНОВКА:

на арматуру теплицы с помощью Г-образного кронштейна, изготовленного из нержавеющей стали.

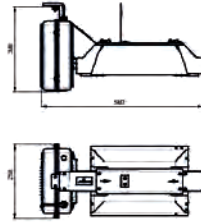
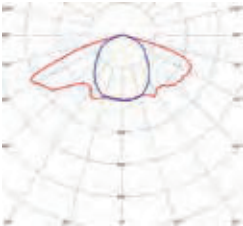
- У5
- 380В
- 50Гц
- 
- IP 23
- IP 65
- cos φ 0,96
- 

ПРИМЕНЕНИЕ

Предназначен для досветки растений в промышленных и домашних теплицах, зимних садах и оранжереях при ведении полного цикла светокультуры овощей и цветов в условиях защищенного грунта.



Тип кривой силы света:



в вертикальной плоскости - полуширокая

Наименование	Габариты, мм LxДxН	Масса, кг	Тип и мощность источника света
ЭПРА			
ЖСП 62-1000-003	562x236x307	4,5	ДнаТ 1000 Вт

КОНСТРУКЦИЯ

АППАРАТНЫЙ ОТСЕК:

литой алюминий, окрашенный белой порошковой краской.

ОТРАЖАТЕЛЬ:

аланод.

ПОДВЕСНОЙ КРОНШТЕЙН:

стальной окрашенный белой порошковой краской.

УСТАНОВКА:

на трос диаметром до 10 мм.

УХЛ4

24
36 В

50Гц

III

IP
66

cos φ
0,96

LED

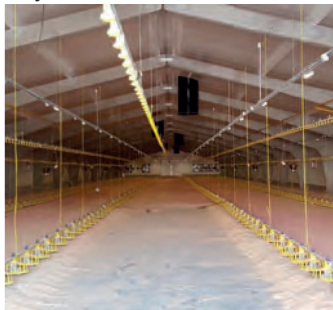


Серия «ДСП-12» Комплект оборудования для освещения помещений содержания птицы

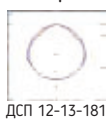
ТУ ВУ 500021270.013-2018

ПРИМЕНЕНИЕ

Предназначены для напольного светодиодного освещения птицы и освещения нусушек.



Тип кривой силы света:



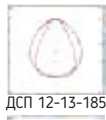
ДСП 12-13-181



ДСП 12-13-182



ДСП 12-13-183



ДСП 12-13-185



ДСП 12-13-186

Наименование	Габариты, мм LxDxH	Масса, кг	Мощность, max Вт	Световой поток лм, не менее
ДСП 12-13-181	334x70x44	0,6	15,5	2100
ДСП 12-13-182	388x70x44	1,8	15,5	
ДСП 12-13-183	388x70x44	1,8	15,5	
ДСП 12-13-185	228x70x44	2,5	15,5	
ДСП 12-13-186	228x70x44	2,5	15,5	

ПРИМЕЧАНИЕ:

Светильники ДСП 12-13-182, ДСП 12-13-183 состоят из 3-х световых модулей собранных в гирлянду.

Светильники ДСП 12-13-185, ДСП 12-13-186 состоят из 6-ти световых модулей собранных в гирлянду.

АВТОМАТИЧЕСКИЙ КОНТРОЛЛЕР



СИСТЕМА УПРАВЛЕНИЯ ОСВЕЩЕНИЕМ ОБЕСПЕЧИВАЕТ:

- ручной и автоматический режим работы освещения;
- функцию рассвет/закат от 0.0% до 100% с шагом 0.1%;
- установку min и max уровня освещенности;
- установку длительности времени функции рассвет/закат от 30-1000с.;
- два встроенных таймера ежедневный и 40-дневный на весь цикл выращивания птицы.
- 40-дневный таймер обеспечи-

- вает персональную настройку времени включения, отключения и установку освещенности на каждый день содержания птицы;
- система имеет возможность управления от внешнего сигнала 0-10в. (ШИМ);
- быстрый и удобный перевод системы в ручной режим и обратно;
- имеет возможность подключения к системе управления «верхнего уровня» по открытому

- протоколу обмена через порт RS-485;
- имеет возможность расширения системы для организации независимого освещения дополнительных зон.
- имеется возможность корректировки программного обеспечения в зависимости от потребностей заказчика, в том числе работа с датчиками освещенности, автоматическое отключение/включение зон и т.д.;

ЦВЕТОВАЯ ТЕМПЕРАТУРА: 3000 К или 2700-6500 К (по выбору заказчика).

МИНИМАЛЬНЫЙ ИНДЕКС ЦВЕТОПЕРЕДАЧИ: 80 CRI.

ВЫСОКАЯ ЭФФЕКТИВНОСТЬ БЛОКА ПИТАНИЯ: не менее 90%

Подключение светильников осуществляется с помощью коммутационной коробки, со степенью защиты IP 66.

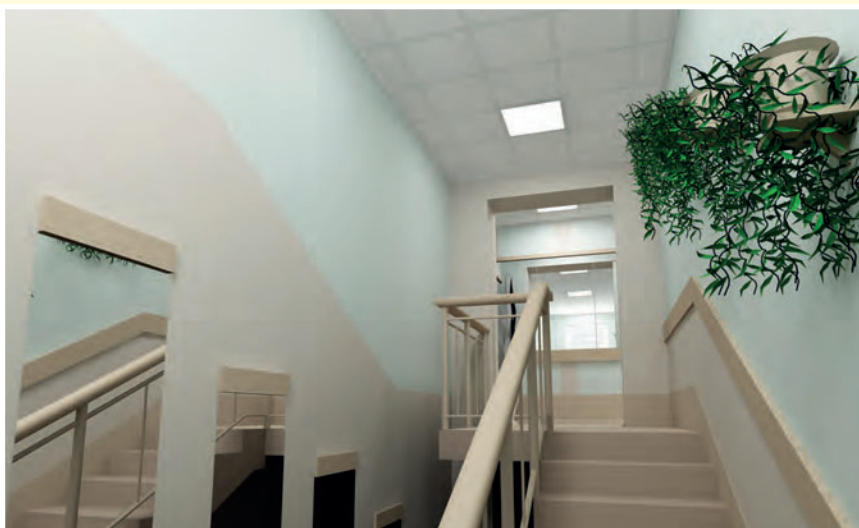
Энергетическая эффективность светильников соответствует классу «А» по ГОСТ 15597-82



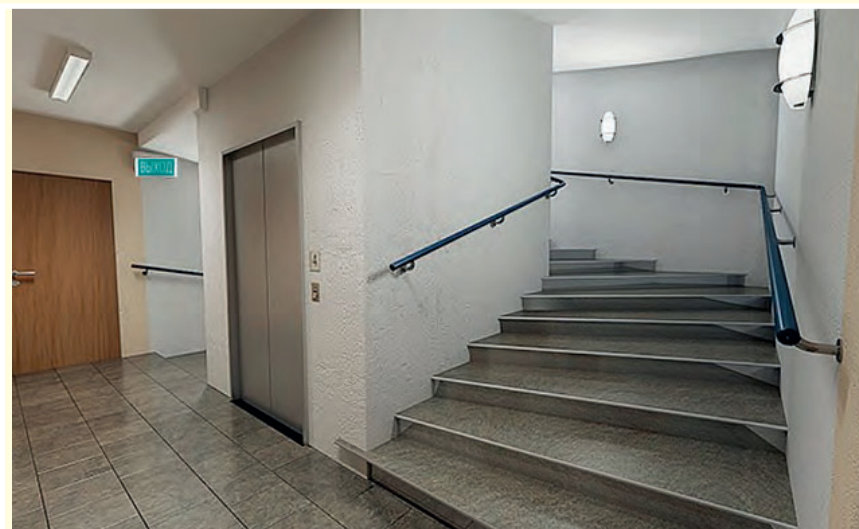
КОНСТРУКЦИЯ

КОРПУС: анодированный алюминий
РАССЕИВАТЕЛЬ: силикатное стекло.
УСТАНОВКА: базовый вариант - на трос.

LedLida



**ДЛЯ ЖИЛИЩНО-КОММУНАЛЬНОГО
ХОЗЯЙСТВА
И АВАРИЙНОЕ ОСВЕЩЕНИЕ**



Серия «ЛПБ 12»

СТБ МЭК 598-2-1-99

УХЛ4

220В

50Гц



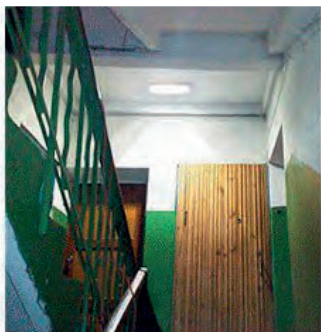
IP 40

cos φ 0,85

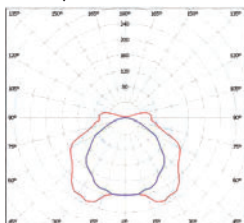
cos φ 0,95

ПРИМЕНЕНИЕ

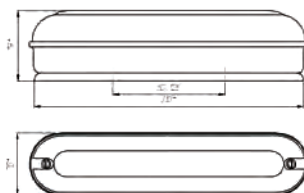
Освещение лестничных клеток и холлов, жилых домов, подвальных и прочих вспомогательных помещений.



Тип кривой силы света:



в поперечной плоскости - косинусная
в продольной плоскости - косинусная



Наименование	Габариты, мм LxDxH	Масса, кг	Тип и мощность источника света	Тип цоколя источника света
ЭПРА				
ЛПБ 12-11-401	310x70x80	1,1	КЛЛ 11Вт	G27
ЛПБ 12-11-401 (выход)	310x70x80	1,1	КЛЛ 11Вт	
ЭмПРА				
ЛПБ 31-11-007	310x70x80	1,1	КЛЛ 11Вт	G23

КОНСТРУКЦИЯ

КОРПУС:

штампованный из листовой стали, и окрашен в белый цвет с применением технологии порошковой окраски.

ОТРАЖАТЕЛЬ:

из анодированного алюминия.

РАСSEИВАТЕЛЬ:

ударопрочный, из светотехнического, светостабилизированного поликарбоната, **устойчивого к УФ излучению.**

АНТИВАНДАЛЬНОЕ ИСПОЛНЕНИЕ

ПРИМЕНЕНИЕ

Освещение лестничных клеток и холлов, жилых домов, подвальных и прочих вспомогательных помещений.



У5

220В

50Гц

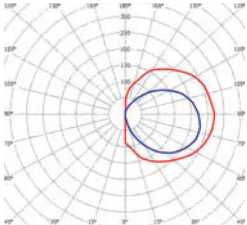


IP 54

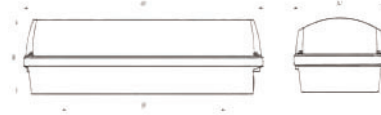
cos φ 0,97

ДЛЯ ЖСК

Тип кривой силы света:



в продольной плоскости - синусная
в поперечной плоскости - синусная



Наименование	Габариты, мм LxDxH	Масса, кг	Тип и мощность источника света	Тип цоколя источника света
ЭПРА				
ЛБО 22-18-501	368x142x80	1,0	КЛЛ 18 Вт	2G11
ЛБО 22-24-601			КЛЛ 24 Вт	

КОНСТРУКЦИЯ

КОРПУС:

из АБС пластика.

ОТРАЖАТЕЛЬ:

из листовой стали, окрашенный в белый цвет с применением технологии порошковой окраски.

РАССЕИВАТЕЛЬ:

из светотехнического полистирола или поликарбоната, устойчивого к УФ излучению.

УПЛОТНИТЕЛЬ:

кремнийорганическая резина.

Серия «ЛПБ 31»

СТБ МЭК 598-2-1-99

УХЛ4

У2

220В

50Гц



IP 40

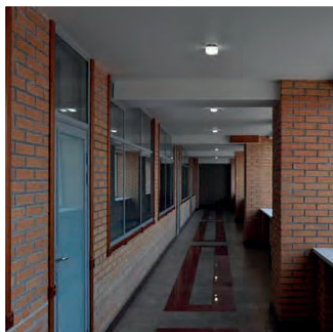
IP 54

cos φ 0,85

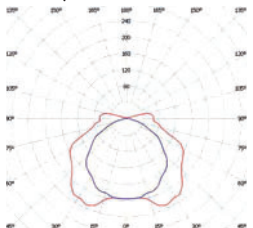
cos φ 0,95

ПРИМЕНЕНИЕ

Освещение лестничных клеток и холлов, жилых домов, подвальных и прочих вспомогательных помещений.



Тип кривой силы света:



в поперечной плоскости – косинусная
в продольной плоскости – косинусная



Наименование	Габариты, мм LxDxH	Масса, кг	Тип и мощность источника света	Тип цоколя источника света
ЭПРА				
ЛПБ 31 -11- 005	330x78x61	0,7	КЛЛ 11Вт	2G7
ЭМПРА				
ЛПБ 31 -11- 006	330x78x60	1,0	КЛЛ 11Вт	G23
ЛПБ 31 -11- 006-01	330x78x60	0,9	КЛЛ 11Вт	G23
ЛПБ 31 -11- 008	330x78x60	1,0	КЛЛ 11Вт	G23

По желанию заказчика светильник может комплектоваться пиктограммой с необходимыми надписями.

КОНСТРУКЦИЯ

КОРПУС:

штампованный из листовой стали и окрашенный в белый цвет с применением технологии порошковой окраски

РАСSEИВАТЕЛЬ: литой, ударопрочный из светотехнического поликарбоната, устойчивого к УФ излучению.

ОТРАЖАТЕЛЬ: из анодированного алюминия.

УСТАНОВКА: светильник крепится к опорной поверхности через 2 отверстия, расположенные в дне корпуса, диаметром 6 мм с межцентровым расстоянием 250мм. Питающие провода заводятся в светильник через уплотнительную втулку в дне корпуса.

Энергетическая эффективность светильников соответствует классу «А» по ГОСТ 15597-82.

ПРИМЕНЕНИЕ

Освещение лестничных клеток и холлов, жилых домов, подвальных и прочих вспомогательных помещений.

УХ/Л4

220В

50Гц



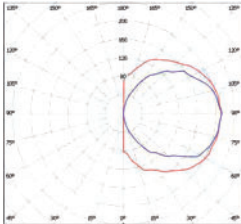
IP 54

cos φ 0,85

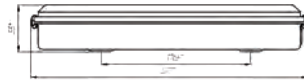
для ЖКХ



Тип кривой силы света:



в поперечной плоскости - синусная
в продольной плоскости - синусная



Наименование	Габариты, мм LxВxН	Масса, кг	Тип и мощность источника света	Тип цоколя источника света
ЭмПРА				
ЛББ 31-11-004	330x80x55	0,83	КЛЛ 11Вт	G23

КОНСТРУКЦИЯ

КОРПУС:

штампованный, из листовой стали и окрашен в белый цвет с применением технологии порошковой окраски.

РАСSEИВАТЕЛЬ:

светотехнический полистирол.

По желанию заказчика светильник может комплектоваться пиктограммой с необходимыми надписями.

ДПО-111

ТУ ВУ 500021270.005-2007

УХЛ4

220В

50Гц



IP 42

cos φ 0,97

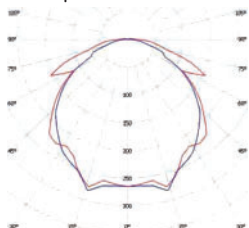
LED

ПРИМЕНЕНИЕ

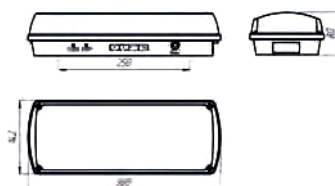
Светильник предназначен для совмещенного и обычного освещения общественных помещений



Тип кривой силы света:



в поперечной плоскости - косинусная
в продольной плоскости - косинусная



LedLida

Наименование	Габариты, мм LxDxH	Масса, кг	Мощность тах, Вт	Световой поток, лм, не менее
ДПО 31 -9 -111	368 x142x80	1,0	9	1000
ДПО 31 -15 -111	368 x142x80	1,0	18	2100

КОНСТРУКЦИЯ

КОРПУС:

литой, из стеклонеполненного полиамида, не поддерживающего горение.

РАСSEИВАТЕЛЬ:

литой, из светотехнического светостабилизированного поликарбоната, устойчивого к УФ излучению.

УПЛОТНИТЕЛЬ:

кремнийорганическая резина.

ПРИМЕНЕНИЕ

Светильник светодиодный предназначен для освещения лестничных клеток, коридоров, холлов.



УХЛ4

220В

50Гц



IP 54

cos φ 0,96

LED

ДЛЯ ЖЖХ



LedLida

в горизонтальной плоскости – круглосимметричная
в вертикальной плоскости – косинусная

Наименование	Габариты, мм LxDxH	Масса, кг	Мощность тах, Вт	Световой поток, лм, не менее
ДПО 31 -4 -171	330x78x50	0,6	5	600

КОНСТРУКЦИЯ

КОРПУС:

изготовлен из листовой стали и окрашен в белый цвет с применением технологии порошковой окраски.

РАСSEИВАТЕЛЬ:

из светотехнического поликарбоната, устойчивого к УФ излучению.

УСТАНОВКА:

светильник крепится к опорной поверхности через 2 отверстия, расположенные в дне корпуса, диаметром 6 мм с межцентровым расстоянием 250мм. Питающие провода заводятся в светильник через уплотнительную втулку в дне корпуса.

АНТИВАНДАЛЬНОЕ ИСПОЛНЕНИЕ

Энергетическая эффективность светильников соответствует классу «А» по ГОСТ 15597-82.

ЛБО 22-6-501 А1

ТУ ВУ 500021270.005-2007

УХЛ4

220В

50Гц

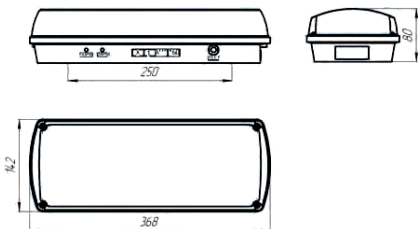


IP 54

cos φ 0,5

ПРИМЕНЕНИЕ

Светильник предназначен для обозначения мест выхода, а также для указания путей эвакуации людей при возникновении экстремальных ситуаций.



Наименование	Габариты, мм LxDxH	Масса, кг	Мощность, Вт
ЛБО 22 -6 -501 А1	368x142x80	1,0	6

КОНСТРУКЦИЯ

КОРПУС:

стеклонаполненный полиамид не поддерживающий горение.

РАСSEИВАТЕЛЬ:

из светотехнического светостабилизированного поликарбоната, устойчивого к УФ излучению.

УПЛОТНИТЕЛЬ:

кремнийорганическая резина.

УСТАНОВКА:

светильник крепится к опорной поверхности через 2 отверстия, расположенных в дне корпуса, диаметром 6мм, с межцентровым расстоянием 250 мм.

Питающие провода заводятся в светильник через уплотнительную втулку в торце корпуса светильника, или через выдавливаемое отверстие в дне корпуса.

Расстояние распознаваемости надписи пиктограммы - до 30 м.

Время работы светильника в аварийном режиме не менее 1 часа.

Светильник подключается только к некоммутируемой сети.

Надпись пиктограммы по желанию заказчика.

Светильник комплектуется конверсионным модулем с аккумуляторной батареей.

ПРИМЕНЕНИЕ

Светильник предназначен для совмещенного и обычного освещения общественных помещений

УХ/Л4

220В

50Гц



IP 42

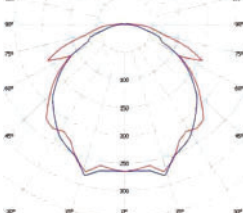
cos φ 0,97

LED

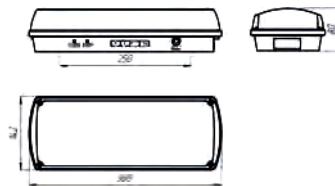
ДЛЯ ЖКХ



Тип кривой силы света:



в поперечной плоскости - косинусная
в продольной плоскости - косинусная



LEDLIDA

Наименование	Габариты, мм LxDxH	Масса, кг	Мощность max, Вт	Световой поток, лм, не менее
ДПО 31 -5 -111 А1	368 x142x80	1,0	5	600

С подсветкой информационного табло от аккумуляторной батареи только в чрезвычайных ситуациях;
Время работы светильника в аварийном режиме, ч, не менее - 1.

КОНСТРУКЦИЯ

КОРПУС:

литой, из стеклонеполненного полиамида, не поддерживающего горение.

РАСSEИВАТЕЛЬ:

литой, из светотехнического светостабилизированного поликарбоната, устойчивого к УФ излучению.

УПЛОТНИТЕЛЬ:

кремнийорганическая резина.



ДЛЯ ЗДРАВООХРАНЕНИЯ



ПРИМЕНЕНИЕ

Прикроватное освещение больничных помещений.

УХ/Л4

220В

50Гц



IP 20

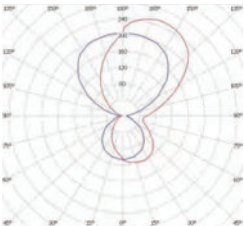


cos φ 0,97

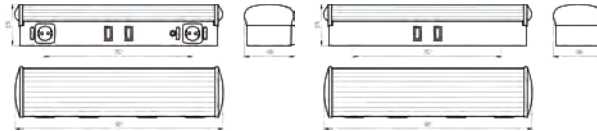
ДЛЯ УЧРЕЖДЕНИЙ
ЗАРАБОТКА



Тип кривой силы света:



в поперечной плоскости - косинусная
в продольной плоскости - косинусная



Наименование	Габариты, мм LxHxH	Масса, кг	Тип и мощность источника света	Тип цоколя источника света
ЭПРА				
ЛБО 12-14+24-901	625x158x125	4,0	T5 14+24Вт	G5
ЛБО 12-21+39-901	925x158x125	5,0	T5 21+39Вт	G5
ЛБО 12-28+54-901	1225x158x125	6,0	T5 28+54Вт	G5
ЛБО 12-24+54-901	1225x158x125	6,0	T5 24+54Вт	G5

КОНСТРУКЦИЯ

КОРПУС:

из листовой стали, окрашен в белый цвет с применением технологии порошковой окраски.

РАСSEИВАТЕЛЬ:

из светотехнического экструдированного полистирола.

ПРИМЕЧАНИЕ:

светильник укомплектован двумя лампами, которые имеют отдельное включение. Лампы защищены специальными экранами, предохраняющими попадание прямого света непосредственно в глаза больного. Корпус и рассеиватель являются стойкими к обработке дезинфицирующими средствами.

При заказе светильников II класса к обозначению добавляется - 01.

УСТАНОВКА:

устанавливаются на высоте 1 м 70 см от пола. Закрепить корпус светильника розетками вниз, к опорной поверхности через два отверстия диаметром 6 мм.



**ТОВАРЫ
НАРОДНОГО
ПОТРЕБЛЕНИЯ**



ПРИМЕНЕНИЕ

Предназначено для сидения в местах отдыха жилых и общественных помещений.



ТЕХНИЧЕСКИЕ ХАРАКТЕРИСТИКИ:

Каркас изготовлен из прочной гнутой стальной трубы;

Обивка кресла - искусственная кожа, представлена в трех исполнениях (черный, коричневый, вишневый), с прокладкой из упрочненной ткани и пенополиуретана;

Подлокотники выполнены из полистирола;

Полосья - из гнutoкленого шпона;

Масса, не более, кг - 8,5 ;

Размеры в:

 сложенном положении - 925x140x920 мм

 рабочем положении - 925x575x920 мм

Кресло выдерживает нагрузку:

- до 100 кг для сиденья со спинкой из искусственной кожи;
- до 140 кг для сиденья со спинкой из ткани синтетической.

Упаковка: пленка.

КОНСТРУКТИВНЫЕ ОСОБЕННОСТИ

- Форма кресла повторяет линию изгиба сидящего человека, разгружает и расслабляет мышцы спины и позвоночника
- складывается и раскладывается за считанные секунды без применения специальных инструментов.

СТОЛ СКЛАДНОЙ ПИСЬМЕННЫЙ

ИВЕМ.324.323.001 РЭ

ПРИМЕНЕНИЕ

Применяется как письменный стол для учеников младших классов.



ТЕХНИЧЕСКИЕ ХАРАКТЕРИСТИКИ:

Габаритные размеры стола в рабочем положении не более, мм: 700x500x790 мм

Габаритные размеры стола в сложенном положении не более, мм: 700x180x880 мм

Масса кг, не более – 9,5

Материал столешницы – плита древесностружечная, облицованная пленками на основе термореактивных полимеров.

Столешница имеет покрытие, имитирующее текстуру древесины и закреплена на опорной металлической конструкции.

В состав опорной металлической конструкции входят ножки подвижные и ножки неподвижные.

На ножках неподвижных закреплена подножка.

Ножки подвижные и опоры регулируемые, изготовлены из полиэтилена.

Упаковка: пленка

КОНСТРУКТИВНЫЕ ОСОБЕННОСТИ

Регулируется по высоте в зависимости от роста школьника



ОПОРЫ УЛИЧНОГО И ПАРКОВОГО ОСВЕЩЕНИЯ



Предназначены для монтажа светильников торшерного и консольного типа по эскизам завода или по заказу клиента. Опоры комплектуются вводным щитком с автоматом. По желанию потребителя нижняя часть опоры может быть цельносварной или с закладной частью. Опоры для защиты от коррозии могут быть окрашены краской или оцинкованы методом горячего цинкования.

Примечание:

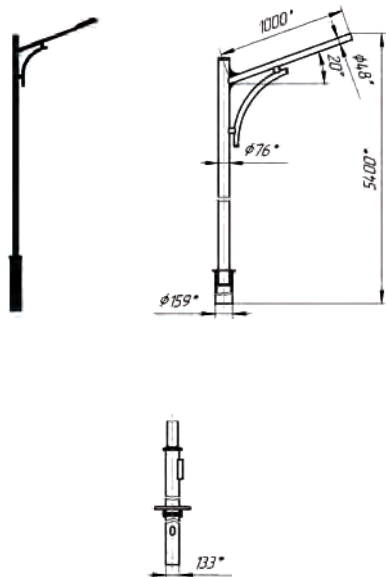
возможно изготовление опор по чертежам заказчика. Все перечисленные опоры в данной таблице изготавливаются и с закладной частью.

Наименование опоры	Общая высота опоры, мм	Высота опоры над землей, мм	Высота фундаментной части, мм
КОНСОЛЬНЫЕ			
ОП-К-1-4,4-1,0 «Street»	5400	4 400	1000
ОПФ-К-1-4,4-1,0 «Street»	5400	4 400	1000
ОП-К-1-8-1,2 «Гранд М»	9 200	8000	1 200
ОПФ-К-1-8-1,2 «Гранд М»	9 200	8000	1 200
ОП-К-1-12-1,5 «Гранд »	13 500	12 000	1 500
ОПФ-К-1-12-1,5 «Гранд	13 500	12 000	1 500
ОП-К-2-12-1,5 «Гранд-2»	13 500	12 000	1 500
ОПФ-К-2-12-1,5 «Гранд-2»	13 500	12 000	1 500
ОП-К-2-8-1,2 "Гранд-2М"	9 500	8 000	1 500
ОПФ-К-2-8-1,2 "Гранд-2М"	9 500	8 000	1 500
ОП-К-1-12-1,5 «Люкс»	13 500	12 000	1 500
ОПФ-К-1-12-1,5 «Люкс»	13 500	12 000	1 500
ОП-К-1-8-1,2 «Люкс М»	9 200	8000	1 200
ОПФ-К-1-8-1,2 «Люкс М»	9 200	8000	1 200
ОП-К-2-12-1,5 «Люкс-2»	13 500	12 000	1 500
ОПФ-К-2-12-1,5 «Люкс-2»	13 500	12 000	1 500
ОП-К-2-9-1,2"Люкс-2М	10500	9000	1 500
ОПФ-К-2-9-1,2"Люкс-2М	10500	9000	1 500
ОП-К-1-8-1,2 «Олимпус»	9 200	8000	1 200
ОПФ-К-1-8-1,2 «Олимпус»	9 200	8000	1 200
ОП-К-1-12-1,5 «Олимпус»	13 500	12 000	1 500
ОПФ-К-1-12-1,5 «Олимпус»	13 500	12 000	1 500
ОП-К-2-12-1,5 "Олимпус-2"	13 500	12 000	1 500
ОПФ-К-2-12-1,5 "Олимпус -2"	13 500	12 000	1 500
ОП-К-2-8-1,2 "Олимпус 2М"	9 200	8000	1 200
ОПФ-К-2-8-1,2 "Олимпус 2М"	9 200	8000	1 200
ОП-К-1-12-1,5 "Селена"	13 500	12 000	1 500
ОПФ-К-1-12-1,5 "Селена"	13 500	12 000	1 500
ОП-К-1-8-1,2 "Селена М"	9 200	8000	1 200
ОПФ-К-1-8-1,2 "Селена М"	9 200	8000	1 200
ОП-К-2-12-1,5 "Селена-2"	13 500	12 000	1 500
ОПФ-К-2-12-1,5 "Селена-2"	13 500	12 000	1 500
ОП-К-2-8-1,2 "Селена 2М"	9 200	8000	1 200
ОПФ-К-2-8-1,2 "Селена 2М"	9 200	8000	1 200
ОПФ-К-1-12-1,5 " Полет "	13 500	12 000	1 500
ОП-К-1-8-1,2 " Полет М"	9 200	8000	1 200
ОПФ-К-1-8-1,2 "Полет М"	9 200	8000	1 200
ОП-К-2-12-1,5 "Полет-2"	13 500	12 000	1 500
ОПФ-К-2-12-1,5 "Полет -2"	13 500	12 000	1 500
ОП-К-2-8-1,2 " Полет 2М"	9 200	8000	1 200
ОПФ-К-2-8-1,2 "Полет 2М"	9 200	8000	1 200
ОП-К-1-12-1,5 "Атлант"	13 500	12 000	1 500

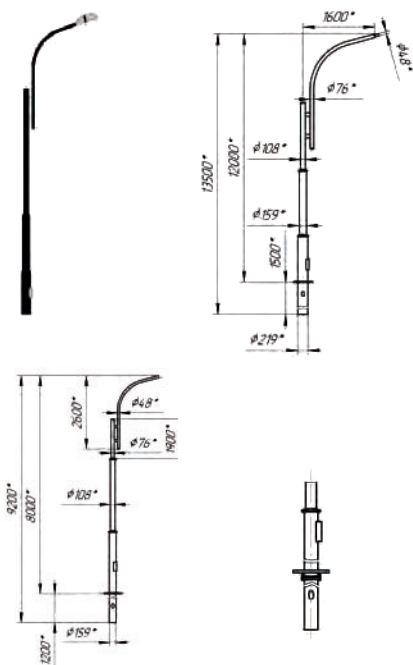
ОПФ-К-1-12-1,5 "Атлант"	13 500	12 000	1 500
ОП-К-1-8-1,2 "Атлант М"	9 200	8000	1 200
ОПФ-К-1-8-1,2 "Атлант М"	9 200	8000	1 200
ОП-К-2-12-1,5 "Атлант-2"	13 500	12 000	1 500
ОПФ-К-2-12-1,5 "Атлант - 2"	13 500	12 000	1 500
ОП-К-2-8-1,2 "Атлант 2М"	9 200	8000	1 200
ОПФ-К-2-8-1,2 "Атлант 2М"	9 200	8000	1 200
ТОРШЕРНЫЕ			
ОП-Т-2-3,8-0,7 "Авеню"	4 500	3 800	700
ОПФ-Т-2-3,8-0,7 "Авеню"	4 500	3 800	700
ОП-Т-1-3,8-0,7 "Бульвар"	4 500	3 800	700
ОПФ-Т-1-3,8-0,7 "Бульвар"	4 500	3 800	700
ОП-Т-2-3,5-0,7 "Бульвар-2"	4 200	3 500	700
ОПФ-Т-2-3,5-0,7 "Бульвар-2"	4 200	3 500	700
ОП-Т-1-3,8-0,7 "Валенсия"	4 500	3 800	700
ОПФ-Т-1-3,8-0,7 "Валенсия"	4 500	3 800	700
ОП-Т-2-4,1-0,7 "Вояж"	4 800	4 100	700
ОПФ-Т-2-4,1-0,7 "Вояж"	4 800	4 100	700
ОП-Т-1-3,3-0,7 "Грация"	4 000	3 300	700
ОПФ-Т-1-3,3-0,7 "Грация"	4 000	3 300	700
ОП-Т-1-3,8-0,7 "Декор"	4 500	3 800	700
ОПФ-Т-1-3,8-0,7 "Декор"	4 500	3 800	700
ОП-Т-2-3,8-0,7 "Декор-2"	4 500	3 800	700
ОПФ-Т-2-3,8-0,7 "Декор-2"	4 500	3 800	700
ОП-Т-2-3,8-0,7 "Лотос"	4 500	3 800	700
ОПФ-Т-2-3,8-0,7 "Лотос"	4 500	3 800	700
ОП-Т-1-4,1-0,7 "Луна"	4 800	4 100	700
ОПФ-Т-1-4,1-0,7 "Луна"	4 800	4 100	700
ОП-Т-1-1,6-0,7 "Маяк"	2300	1600	700
ОПФ-Т-1-1,6-0,7 "Маяк"	2300	1600	700
ОП-Т-2-3,0-0,7 "Нептун"	3 700	3 000	700
ОПФ-Т-2-3,0-0,7 "Нептун"	3 700	3 000	700
ОП-Т-3-3,9-0,7 "Огонек"	4 600	3 900	700
ОПФ-Т-3-3,9-0,7 "Огонек"	4 600	3 900	700
ОП-Т-1-3,4-0,7 "Рандеву"	4 100	3 400	700
ОПФ-Т-1-3,4-0,7 "Рандеву"	4 100	3 400	700
ОП-Т-2-3,8-0,7 "Рандеву-2"	4 500	3 800	700
ОПФ-Т-2-3,8-0,7 "Рандеву-2"	4 500	3 800	700
ОП-Т-2-3,8-0,7 "Спутник"	4 500	3 800	700
ОПФ-Т-2-3,8-0,7 "Спутник"	4 500	3 800	700
ОП-Т-3-3,8-0,7 "Трио"	4 500	3 800	700
ОП-Т-3-3,8-0,7 "Трио"	4 500	3 800	700
ОП-Т-2-3,5-0,7 "Триумф"	4 200	3 500	700
ОПФ-Т-2-3,5-0,7 "Триумф"	4 200	3 500	700
ОП-Т-1-3,9-0,7 "Ультра"	4 600	3 900	700
ОПФ-Т-1-3,9-0,7 "Ультра"	4 600	3 900	700
ОП-Т-2-3,9-0,7 "Ультра 2"	4 600	3 900	700
ОПФ-Т-2-3,9-0,7 "Ультра 2"	4 600	3 900	700
ОП-Т-2-3,6-0,7 "Чайка"	4 300	3 600	700
ОПФ-Т-2-3,6-0,7 "Чайка"	4 300	3 600	700
ОП-Т-1-3,3-0,7 "Факел"	4000	3 300	700
ОПФ-Т-1-3,3-0,7 "Факел"	4000	3 300	700
ОП-Т-2-3,9-0,7 "Виола"	4 600	3 900	700
ОПФ-Т-2-3,9-0,7 "Виола"	4 600	3 900	700
ОП-Т-2-3,8-0,7 "Шали"	4 500	3 800	700
ОПФ-Т-2-3,8-0,7 "Шали"	4 500	3 800	700

КОНСОЛЬНЫЕ

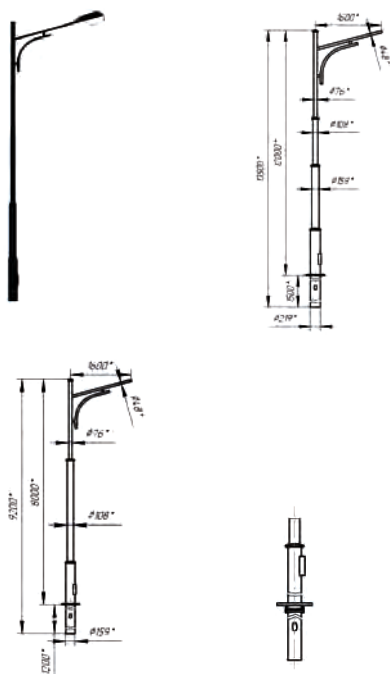
«Streets»



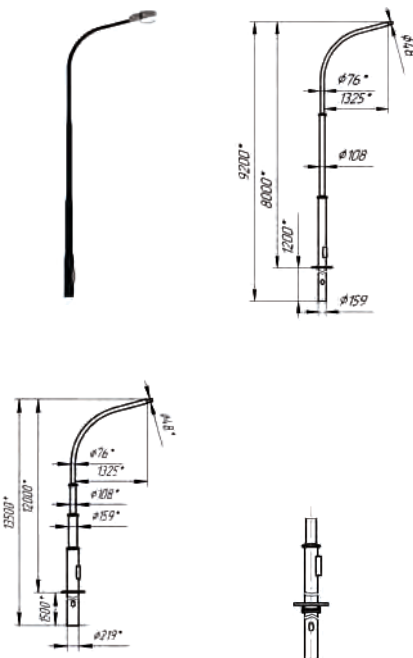
«Гранд» «Гранд М»



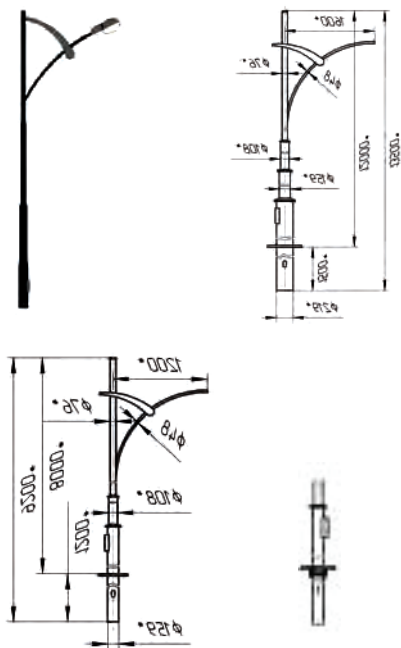
«Люкс» «Люкс М»



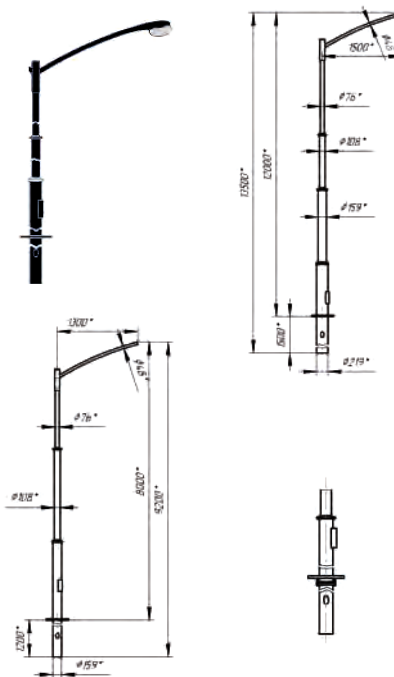
«Олимпус» «Олимпус М»



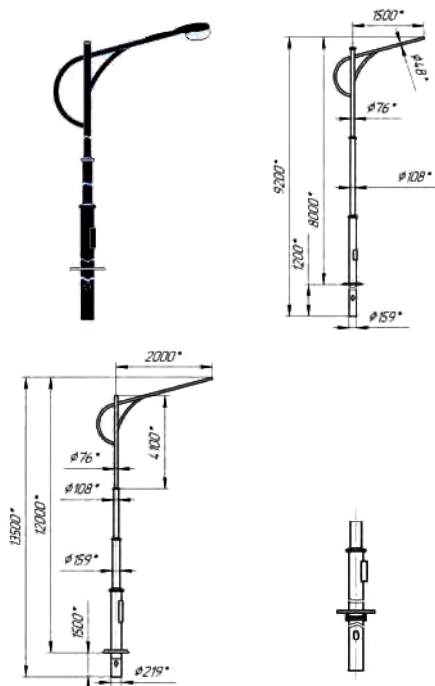
«Селена» «Селена М»



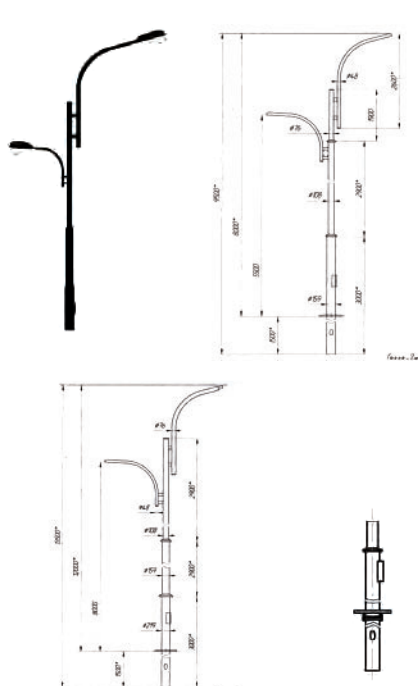
«Полет» «Полет М»



«Атлант» «Атлант М»



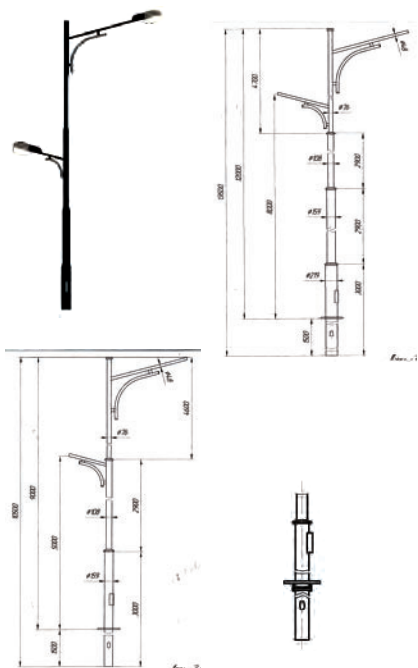
«Гранд-2» «Гранд-2М»



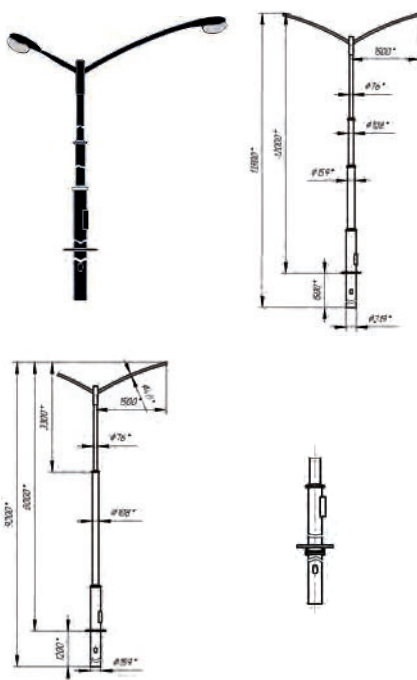
КОНСОЛЬНЫЕ

КОНСОЛЬНЫЕ

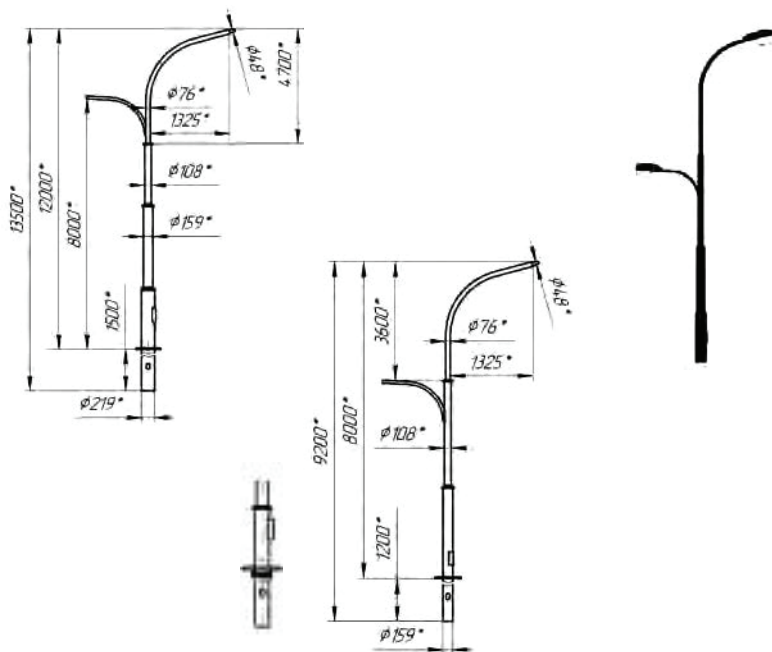
«Люкс-2» «Люкс - 2М»



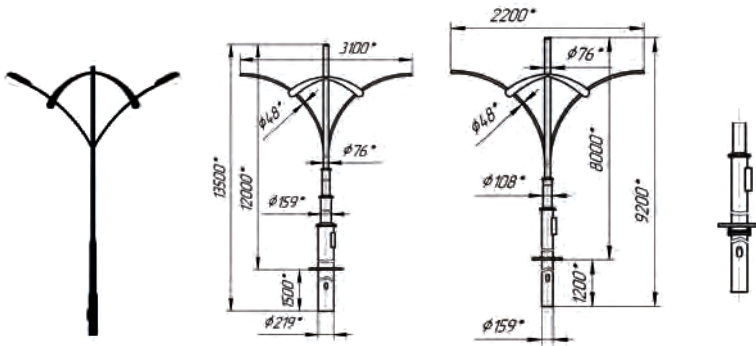
«Полет-2» «Полет-2М»



«Олимпус-2» «Олимпус 2М»

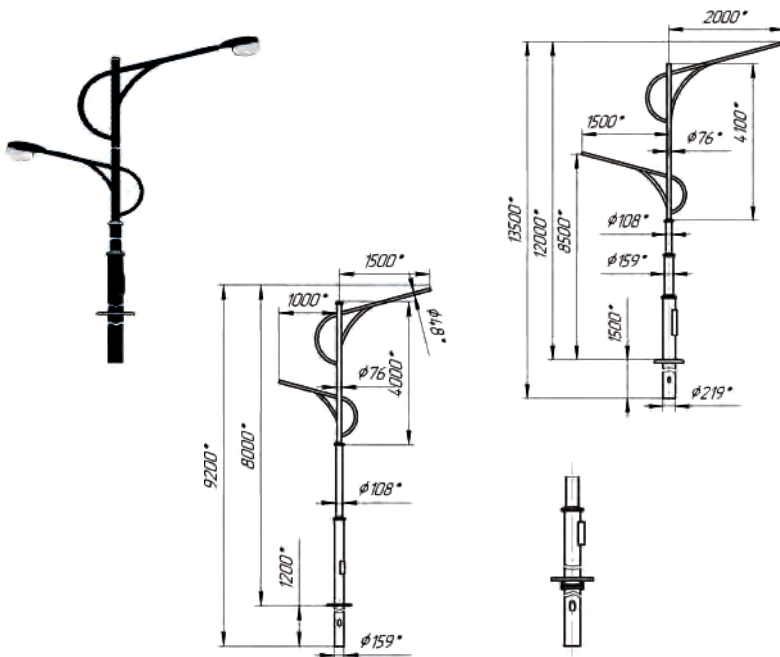


«Селена-2» «Селена 2М»



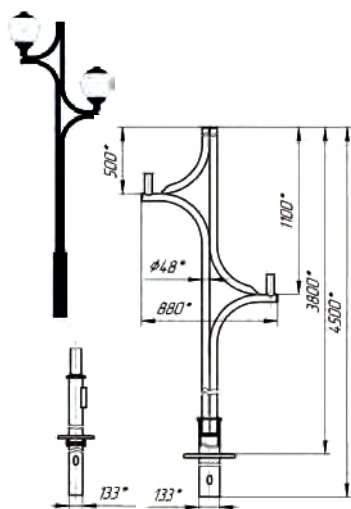
КОНСОЛЬНЫЕ

«Атлант-2» «Атлант 2М»

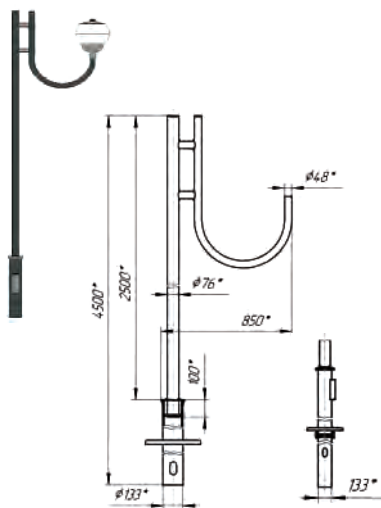


ТОРШЕРНЫЕ

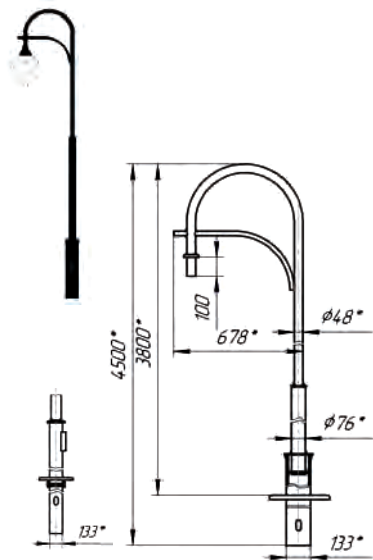
«Авеню»



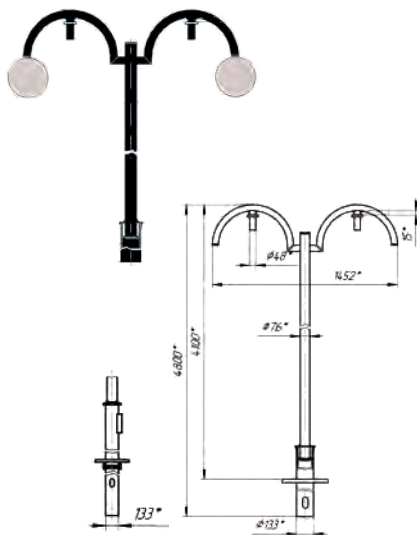
«Бульвар»



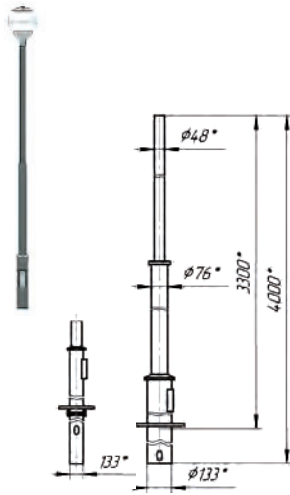
«Валенсия»



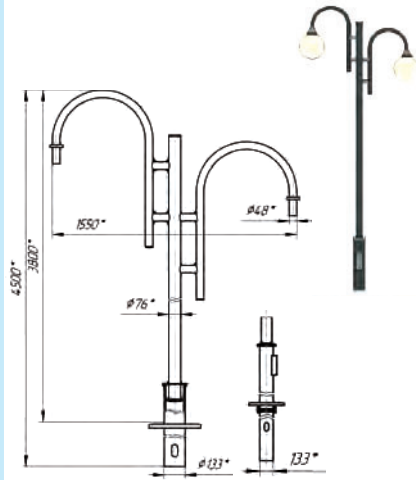
«Вояж»



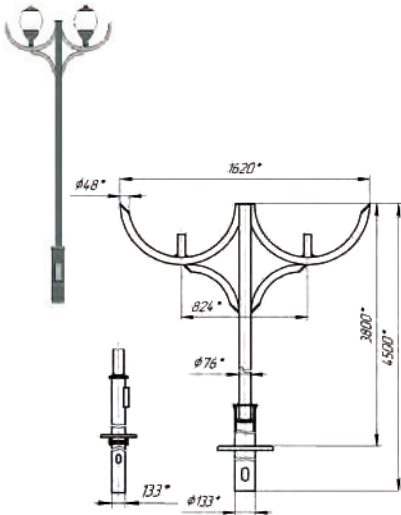
«Грация»



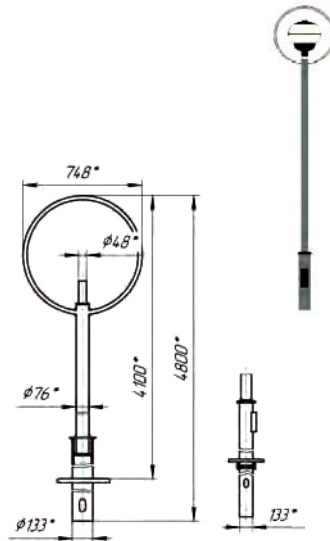
«Декор»



«Лотос»

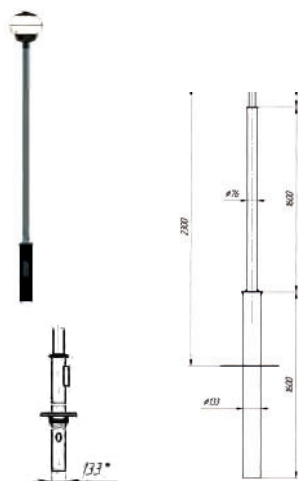


«Луна»

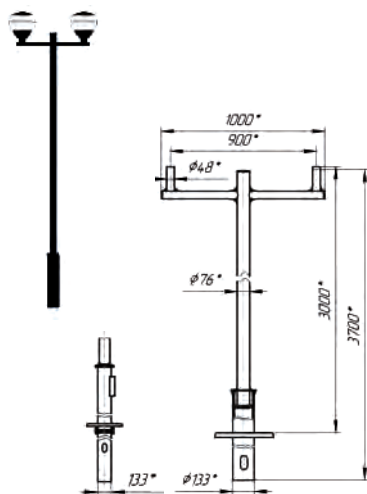


ТОРШЕРНЫЕ

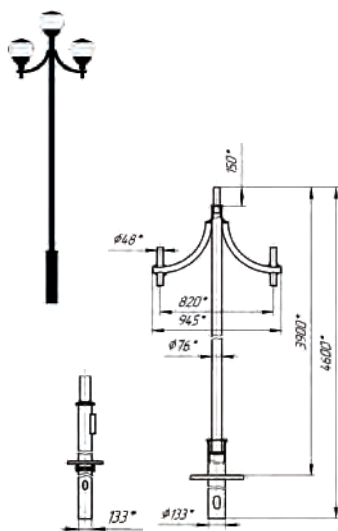
«Маяк»



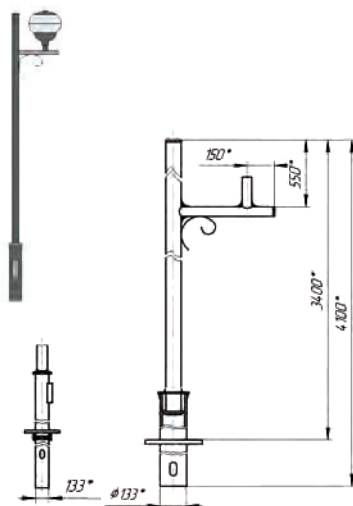
«Нептун»



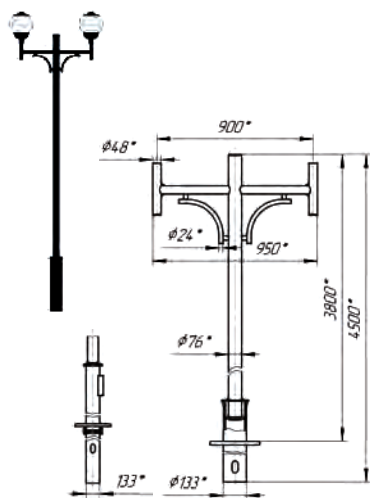
«Огонек»



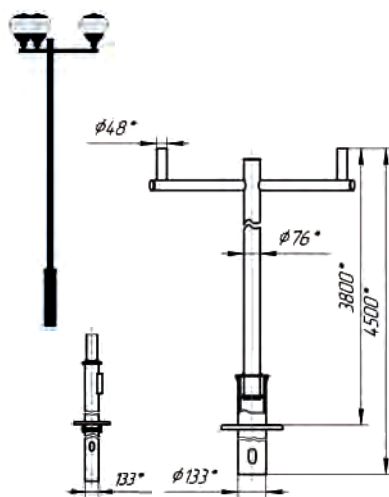
«Рандеву»



«Спутник»

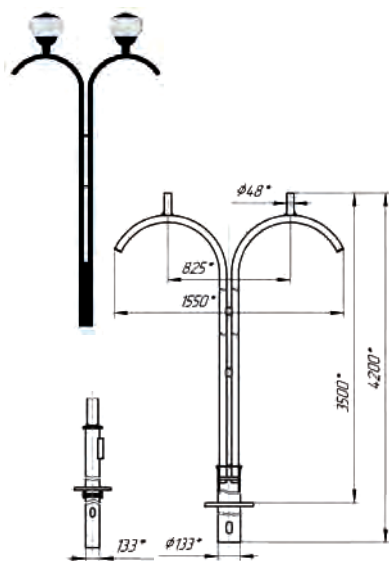


«Трио»

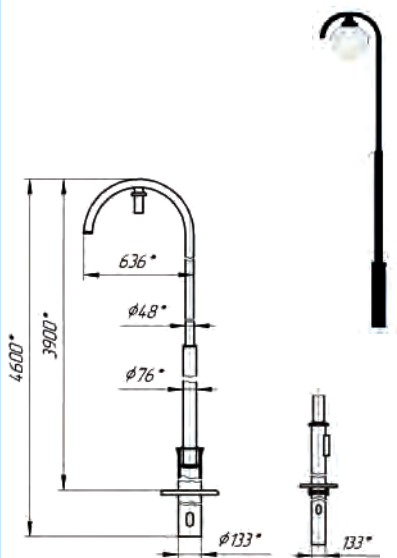


ТОРШЕРНЫЕ

«Триумф»

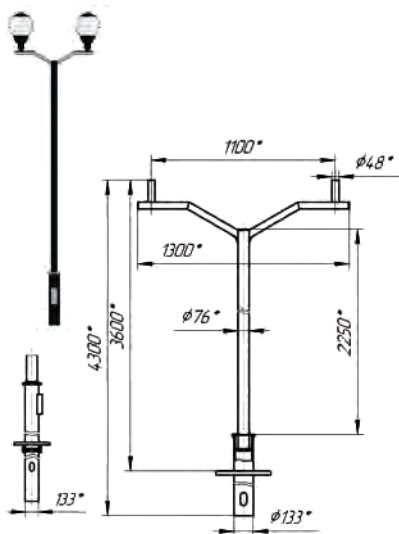


«Ультра»

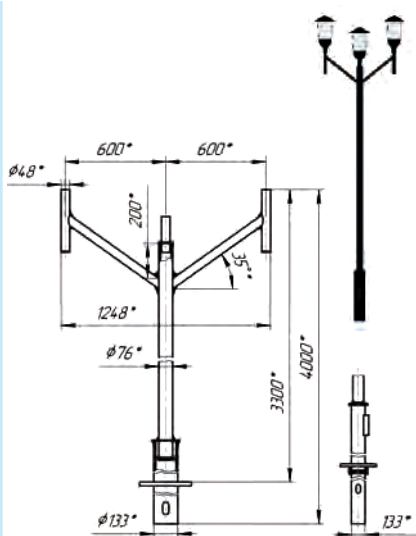


ТОРШЕРНЫЕ

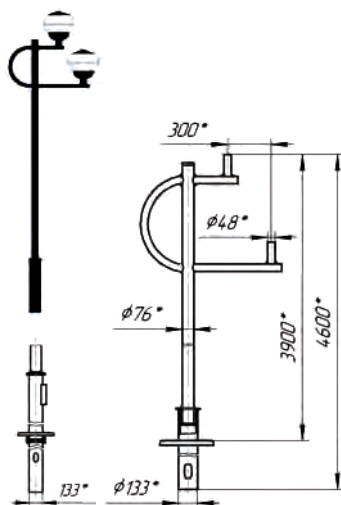
«Чайка»



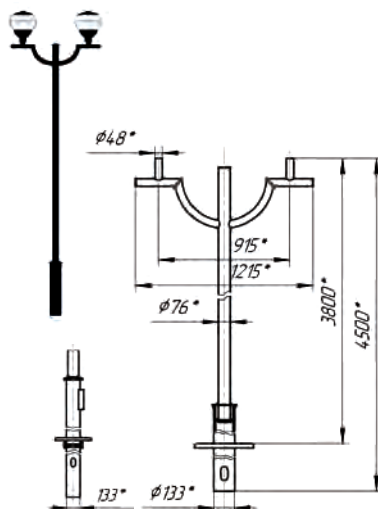
«Факел»



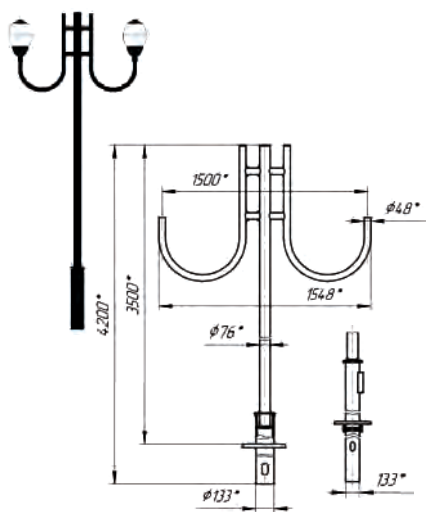
«Виола»



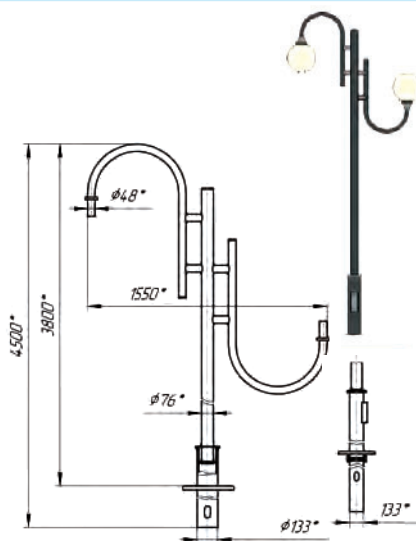
«Шали»



«Бульвар-2»

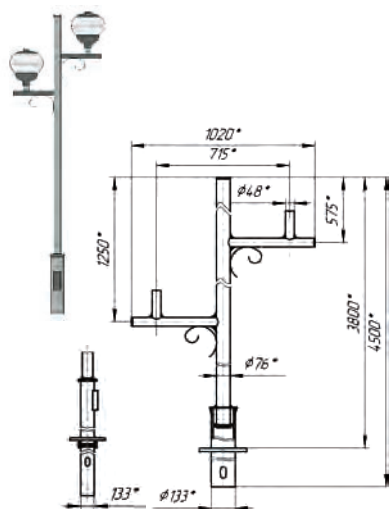


«Декор-2»

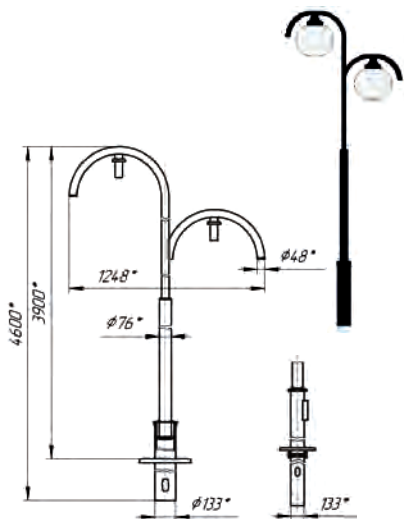


ТОРШЕРНЫЕ

«Рандеву-2»



«Ультра-2»



Отдел маркетинга и торговли:

Отдел торговли

Тел/факс: +375(154) 52-12-23, 55-01-02
52-74-23, 52-03-17

E-mail: sbyt@lzei.by

Отдел маркетинга и ВЭД:

Тел/факс: +375(154)52-05-21

Тел: +375(154)52-75-96

E-mail: marketing22@yandex.by